

PRESENTATION

Nous vous remercions pour la confiance que vous nous avez accordé et nous vous félicitons d'avoir choisi notre produit. Ce produit est un double thermostat en boîtier utilisant la technologie dilatation de liquide, il est composé d'un thermostat pour la régulation de la température et d'un limiteur de sécurité à réarmement manuel (TISC) ou automatique (TISC/A).

CONFORMITE AUX NORMES

- EN 60730-1 et les mises à jour suivantes
- EN 60730-2-9

CONFORMITE AUX DIRECTIVES

- B.T. 73/23/CEE
- E.M.C. 89/336/CEE et mises à jours suivantes 93/68/CEE

CARACTERISTIQUES TECHNIQUES

PLAGE DE REGLAGE DE LA TEMPERATURE = Aquastat 0°-90°C
 limiteur 90°-110°C

TOLERANCE = Aquastat ±5K

limiteur -15K; -6K (selon les modèles)

DIFFERENTIEL = Aquastat 6±2K; ±1K (selon les modèles)

limiteur 25±6K; 15±4K (selon les modèles)

REARMEMENT = manuel (TISC) et automatique (TISC/A)

DEGRE DE PROTECTION = IP 40

CLASSE D'ISOLATION = I

VITESSE DE VARIATION DE LA TEMPERATURE = <1K/min.

TEMPERATURE MAXIMUM DE LA TETE = 80°C

TEMPERATURE MAXIMUM DU BULBE = 125°C

TEMPERATURE DE STOCKAGE = -15°- 55°C

PRESSION MAXIMUM DU DOIGT DE GANT = 10 bar

CONSTANTE DE TEMPS = <1'

POUVOIR DE COUPEURE =

C-1 Aquastat: 10(2.5)A/250V~; C-2 Aquastat: 6(2.5)A/250V~

C-1 limiteur: 0.5(A)250V~; C-2 limiteur: 10(2.5)A/250V~

SORTIE RELAIS = contact inverseur libre de potentiel

TYPE D'ACTION = 1B

ENVIRONNEMENT D'INSTALLATION = ambiance normale

PRESSE-ETOUPE = M20x1,5



INSTALLATION ET RACCORDEMENTS

PRECAUTIONS D'INSTALLATION

Avant toute intervention, veuillez couper l'alimentation électrique. Ainsi, la charge que vous allez connecter (chaudière, pompe de circulation, climatiseur, contacteur etc.) sera hors tension. Vérifiez en vous reportant au chapitre "caractéristiques techniques" et à l'étiquette collée sous le capot du produit, que la charge est compatible avec les caractéristiques du contact. (fig.2)

INSTALLATION

ATTENTION:

Les opérations décrites dans cette notice technique doivent être réalisées par un professionnel averti, en respectant scrupuleusement les normes de sécurité et les lois en vigueur.

A) Voir fig.3 et fig.4.

B) Retirez le couvercle en dévissant les 3 vis. Passez les câbles de raccordement dans les presse-étoupes (fig.5) et raccordez les fils aux bornes (voir paragraphe "raccordements électriques"). Remettez le couvercle et revissez les 3 vis.

REMARQUE: Voir fig.6.

Pour remettre le couvercle veillez à ce que le bouton de réglage soit bien en face de la tige du thermostat.

RACCORDEMENTS ELECTRIQUES

RACCORDEMENTS

LIMITEUR
 Borne 2 = Contact ouvert à l'augmentation de température
 Borne C = Commun

AQUASTAT

Borne 1 = Contact ouvert à l'augmentation de température
 Borne 2 = Contact fermé à l'augmentation de température
 Borne C = Commun

REGLAGE DE LA TEMPERATURE

Voir fig.8.

A = Bouton poussoir de réarmement (TISC uniquement)

B = Bouton de réglage de la température

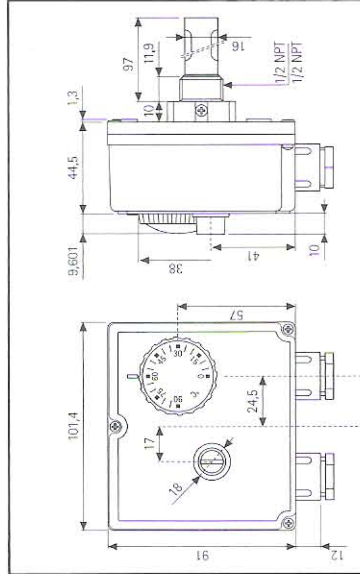


fig.1 - Abb.1

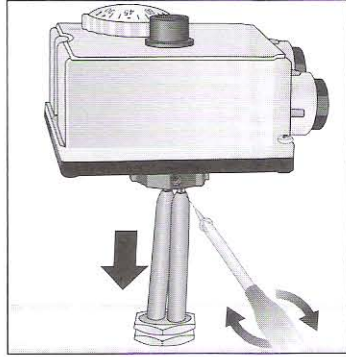


fig.4 - Abb.4

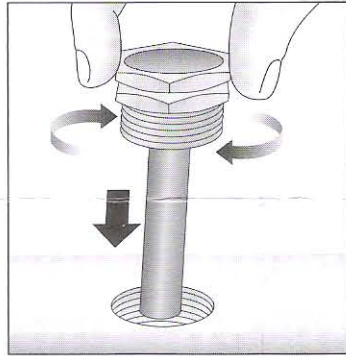


fig.3 - Abb.3

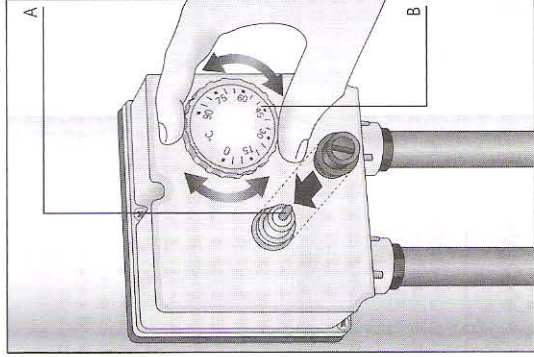


fig.8 - Abb.8

cod. 1282/B-07/01

Manuale istruzioni - Instructions manual
 Notice technique - Bedienungsanleitung
 Handleiding - Manual de instrucciones
 Manual de instruções - Οδηγίες Χρήσεως

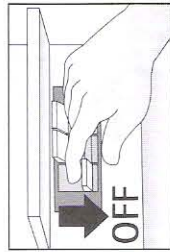


fig.2 - Abb.2

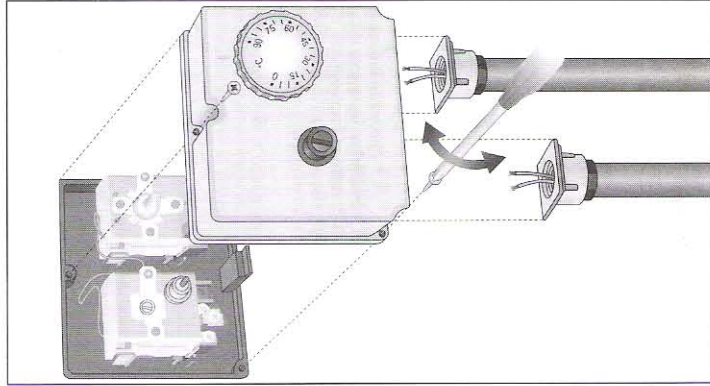


fig.5 - Abb.5

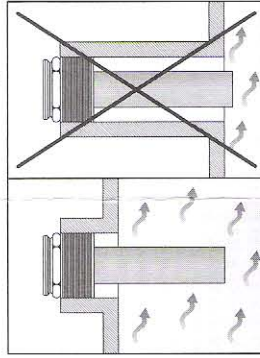


fig.6 - Abb.6

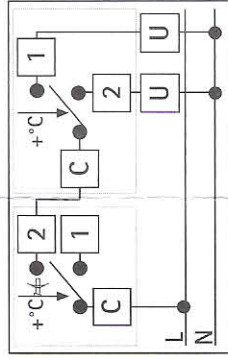


fig.7 - Abb.7