

1. Consignes de sécurité

1. Suivre les indications de la notice de montage.
2. En ce qui concerne l'utilisation de l'appareil
 - Utiliser cet appareil conformément aux données du constructeur
 - Maintenir l'appareil en parfait état
 - Respectez les consignes de sécurité
3. Il faut noter que cet équipement ne peut être mis en oeuvre que pour les conditions d'utilisation mentionnées dans cette notice. Toute autre utilisation, ou le non respect des conditions normales d'utilisation, serait considérée comme non conforme.
4. Observer que tous les travaux de montage, de mise en service, d'entretien et de réglage ne pourront être effectués que par des spécialistes autorisés.
5. Prendre des mesures immédiates en cas d'anomalies mettant en cause la sécurité.



Un ressort de pression se trouve dans la coiffe du ressort. Risque de blessures si les ressorts de pression viennent à sauter.

2. Description fonctionnelle

Le régulateur de combustion sert à réguler l'alimentation d'air pour la combustion. Le thermostat intégré mesure la température dans le générateur de chaleur et régule en conséquence via un levier avec une chaîne l'alimentation d'air de la chaudière chauffée avec le combustible solide en ouvrant ou en fermant le clapet d'air.

3. Mise en oeuvre

Pour installations de chauffage selon DIN EN12828 avec chaudières à combustible solide et chaudières mixtes

Le régulateur de combustion FR124 ne doit pas être utilisé en particulier dans les cas suivants:

- Environnements à risques d'explosion En cas d'exploitation dans des environnements à risques d'explosion, la production d'étincelles peut conduire à des déflagrations, un incendie ou des explosions.

4. Caractéristiques

Plage de valeurs nominales	30...90 °C
Température de sonde admise	max. 115 °C
Température ambiante	max. 70 °C sur le dispositif de commutation
Dimensions de raccordement	G 3/4"
Longueur de chaîne	1,2 m

Charge sur la chaîne	100...600 g
Longueur du tube plongeur	53 mm

5. Contenu de la livraison

Le régulateur de combustion est composé de:

- Boîtier
- Bouton de réglage
- Doigt de gant
- Barre de levier
- Chaîne
- Thermostat à matière dilatable
- Ressort de rappel

6. Variantes

FR124-3/4A = Version normale

7. Montage

7.1 Dispositions à prendre

- Position de montage horizontale ou verticale
- Monter le régulateur de combustion dans le circuit d'eau de la chaudière
- Montage uniquement dans le manchon fileté prévu à cet effet

7.2 Instructions de montage

1. Étanchéfier le filetage avec une bande de chanvre ou de téflon.
2. Visser le tube plongeur (Filetage G3/4) dans le manchon fileté de la chaudière
3. Fixer la barre de levier
4. Fixer la chaîne à la barre du levier et au clapet d'alimentation d'air
 - o La chaîne pend librement et la barre de levier bouge librement quand on tourne le bouton de réglage

8. Mise en service

8.1 Calibrer le régulateur de combustion

1. Allumer la chaudière, le clapet d'alimentation d'air étant ouvert manuellement
2. Régler le bouton de réglage du régulateur de combustion sur „60“
3. Quand la température de l'eau a atteint 60°C et est stabilisée, ajuster la longueur de la chaîne de sorte que la porte reste ouverte de 2 mm.

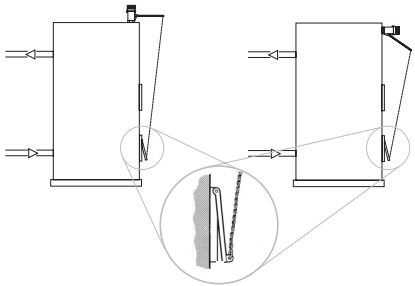
9. Défaut / recherche de panne

Panne	Cause	Remède
La température à l'état d'exploitation stabilisé est à un niveau inférieur à la valeur réglée.	Alimentation en air insuffisante	Raccourcir la chaîne
	Autres influences, par ex. trop de cendres dans la chaudière	Vérifier toutes les autres influences indépendamment du FR124, par ex. la quantité de combustible et de cendres, la position du clapet d'air d'infiltration, l'inertie de la chaudière et de tout le système de chauffage.
La température à l'état d'exploitation stabilisé est à un niveau supérieur à la valeur réglée.	Alimentation en air trop importante	Rallonger la chaîne
	Le clapet d'alimentation d'air se bloque et ne se ferme pas	Huiler le clapet d'alimentation en air
Autres dysfonctionnements	Autres influences, par ex. trop de cendres dans la chaudière	Vérifier toutes les autres influences indépendamment du FR124, par ex. la quantité de combustible et de cendres, la position du clapet d'air d'infiltration, l'inertie de la chaudière et de tout le système de chauffage.
		Appeler le service d'assistance technique

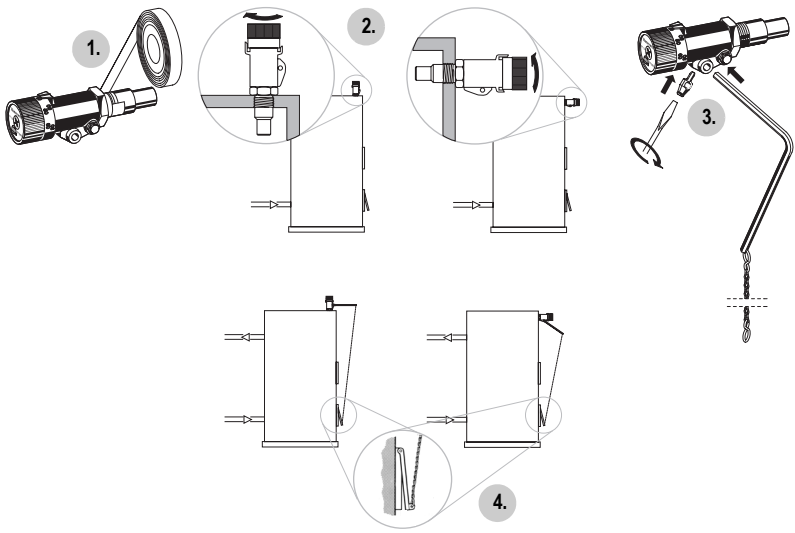
10. Matériel en fin de vie

- Corps et bouton de réglage en matière plastique de haute qualité
- Douille plongeuse en laiton
- Barre de levier en acier zingué
- Chaîne en acier zingué

7.1



7.2



8.

