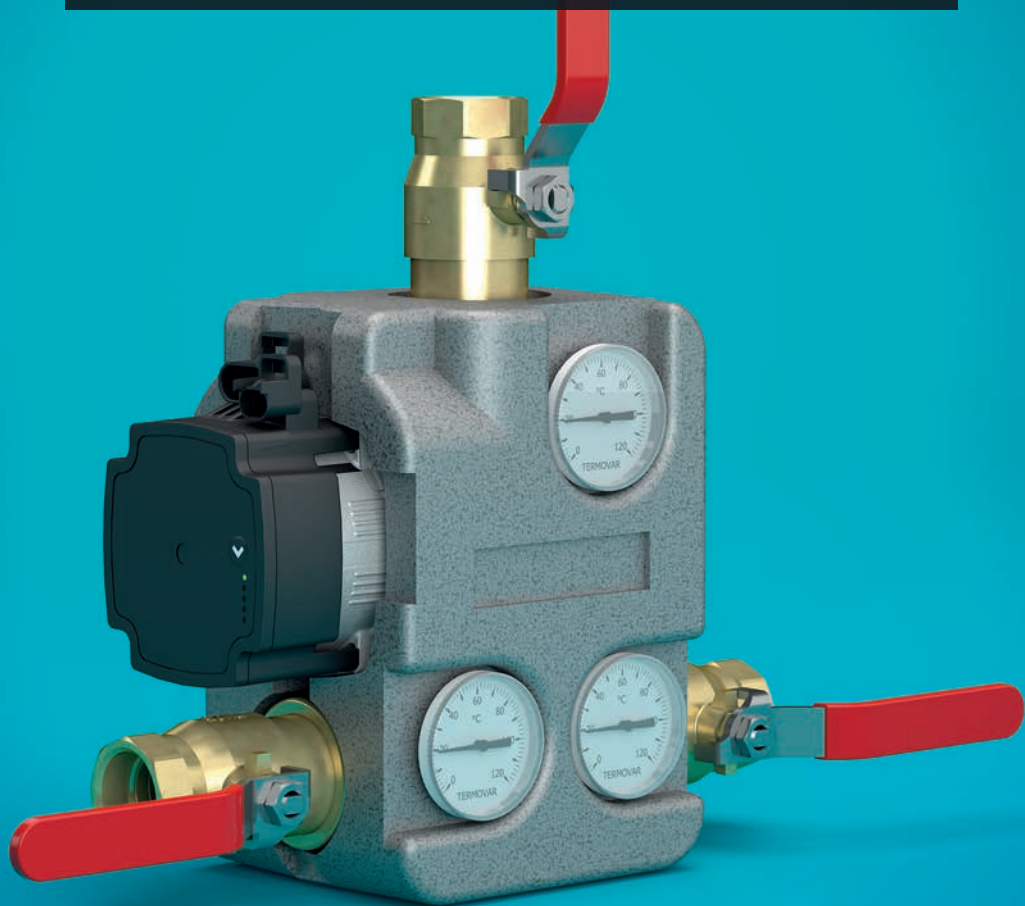
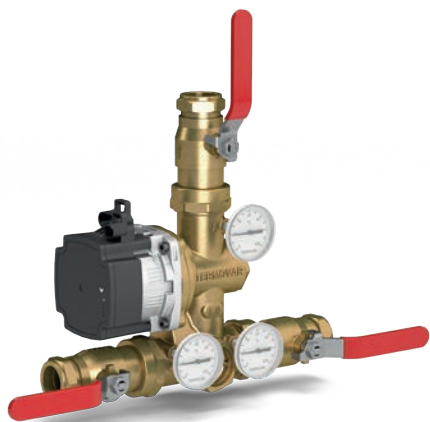


VEXVE®

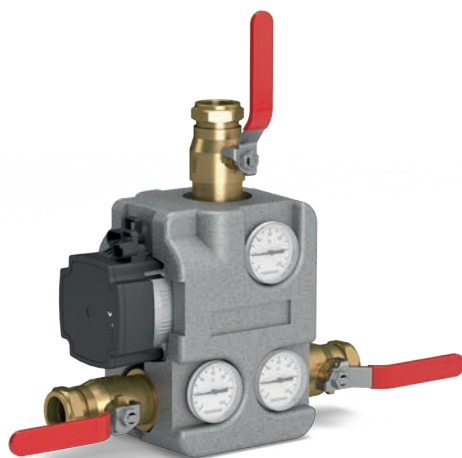
TERMOVAR-Unité de chargement Instructions d'installation et d'utilisation



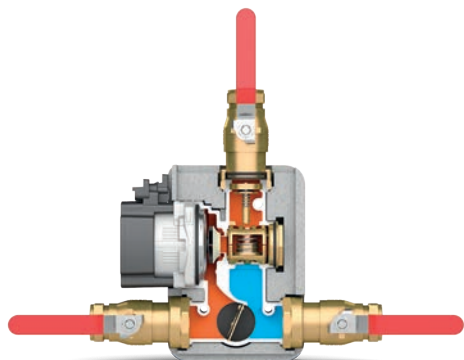
TERMOVAR-Unité de chargement



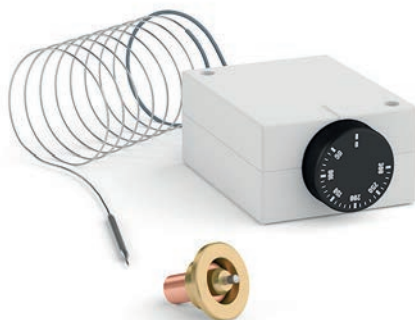
Connexions DN25 / DN32 / CU 28 mm



Isolation EPS



Le dispositif de prévention de flux retour/vanne de circulation automatique est fourni en standard. Cette fonction peut être désactivée avec une plaque de blocage (1920811)



Un thermostat des gaz d'évacuation est disponible pour commander la pompe avec un large éventail de composants thermostatiques

Généralités

L'UNITÉ DE CHARGEMENT TERMOVAR est une unité automatique préfabriquée pour chaudière à combustibles solides avec réservoir de stockage combiné. L'unité de chargement maintient une température d'eau de retour adéquate pendant tout le processus de chargement, en augmentant l'efficacité du système, en prolongeant la durée de vie de la chaudière et en réduisant considérablement le goudronnage.

L'unité Termovar empêche le « choc thermique » provoqué par l'eau de retour trop froide au début de la combustion, ce qui assure une combustion efficace dès le démarrage.

À la fin du processus de combustion, la vanne de commande automatique ferme la conduite de dérivation pour charger le réservoir de stockage à fond.

L'unité Termovar permet à la circulation automatique de récupérer la chaleur résiduelle de la chaudière. Même en cas de panne secteur, la circulation automatique protège l'équipement contre l'ébullition et la surpression.

Principaux composants

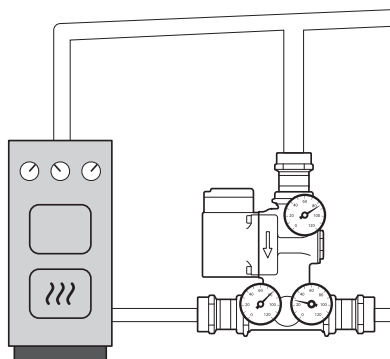
1. Vanne de charge thermostatique
2. Vanne de commande automatique
3. Clapet de non-retour
4. Pompe de chargement
5. Trois thermomètres
6. Trois vannes de fermeture
7. Isolation EPS (n° de produit 1923400)

Détails techniques

Tension	230 VCA
Consommation électrique	2-33 VA UPM3-50
Consommation électrique	2-52 VA UPM3-70
Puissance maximale de la chaudière	35 / 65 / 100 kW
Pression de travail maximale	10 bar
Thermostat	55, 61, 72, 80 °C
Pompe Grundfos	UPM3 AUTO L-50 UPM3 AUTO L-70
Connexions	DN 32, DN 25, CU28 mm
Boîtier	Laiton
Dimensions	190 x 200 x 125 mm
Poids	3,2 kg

Dimensionnement

La taille minimale des tuyaux entre la chaudière et le réservoir de stockage doit être au moins égale à la taille des connexions de l'unité de chargement ! Il est recommandé que le tuyau entre la chaudière et l'unité Termovar soit d'une dimension supérieure à celle des autres tuyaux, de préférence dans la direction du réservoir de stockage.



Avantages

Avantages de l'unité de chargement Termovar :

- La chaudière à combustibles solides atteint très vite la température de fonctionnement optimale, ce qui permet une combustion propre et le meilleur rendement possible.
- Le thermostat interne de l'unité de chargement ajuste continuellement le rapport de mélange entre la chaudière et le stockage, tout en maintenant continuellement la température de retour de la chaudière au niveau optimal.
- La vanne de coupure et de commande de dérivation intégrée limite la circulation de la dérivation pour finalement la fermer complètement. Cela permet de charger complètement le réservoir de stockage et d'être sûr que la chaudière fonctionne à pleine puissance jusqu'à la fin de la combustion.
- L'unité de chargement économise du temps et évite les erreurs de connexion lors de l'installation.
- Son entretien est aisé grâce aux vannes de fermeture fiables. Toutes les pièces à entretenir sont facilement accessibles sans devoir déposer l'unité de chargement ou vidanger l'eau du système.

Connexions

L'unité de chargement peut être installée sur le côté droit ou le côté gauche de la chaudière. Dans les deux cas, les thermomètres se trouvent sur le côté visible de l'unité de chargement.

Une attention particulière doit être accordée à la purge de l'air du système, en particulier pendant l'installation initiale. La tuyauterie doit être équipée de vannes de purge d'air, à la fois sur la chaudière et sur le réservoir de stockage. Installez TOUJOURS le limiteur de pression et la vanne de sécurité.

Commande de la pompe

Certaines chaudières sont dotées d'une fonction de thermostat intégré qui démarre et arrête la pompe de chargement. Les chaudières dépourvues de fonction de thermostat peuvent utiliser un thermostat mouillé ou à gaz d'évacuation. La pompe de chargement démarre lorsque la combustion commence et s'arrête lorsque celle-ci est terminée. La réaction la plus rapide est atteinte avec un thermostat à gaz d'évacuation (en standard sur certains modèles). La gamme Vexve comprend des thermostats mouillés et à gaz d'évacuation.

Dérivation

L'unité de chargement intègre une vanne de commande et de coupure de dérivation automatique, qui se ferme automatiquement lorsque le réservoir de stockage chaud est plus lourdement chargé. La pompe de chargement doit être réglée sur la puissance maximale en fonctionnement normal.

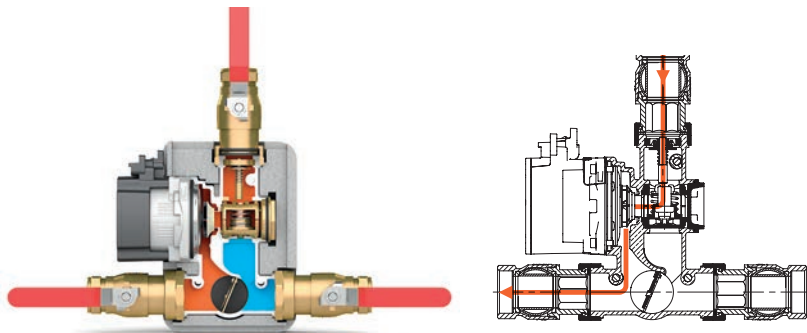
Circulation automatique

La vanne de circulation automatique s'ouvre si la pompe ne fonctionne pas et qu'il reste encore de la chaleur ou de la chaleur résiduelle dans la chaudière. La circulation automatique nécessite une tuyauterie ouverte et des longueurs de tuyau courtes et droites.

Fonctionnement

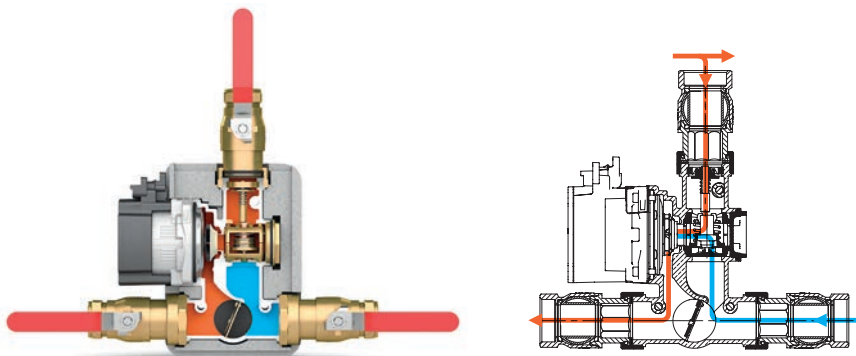
Phase de chauffage (1)

La chaudière à combustibles solides se met en marche et la pompe de circulation doit démarrer en principe peu de temps après. Un thermostat qui détecte le réchauffement de la fumée ou des gaz d'évacuation fonctionne rapidement. Pendant la phase de chauffage, l'eau circule du haut vers le bas de la chaudière tandis que la température de la chaudière augmente simultanément de manière contrôlée.



Phase de chargement (2)

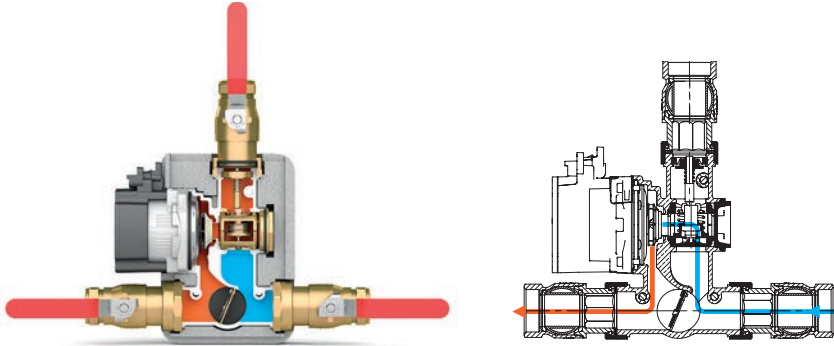
Le thermostat interne de l'unité de chargement se situe à l'endroit où se mélangent l'eau chaude provenant du haut de la chaudière et l'eau froide provenant du bas du réservoir de stockage. De cette manière, la puissance de la chaudière et la température du réservoir de stockage régulent constamment la position ouverte du thermostat. Au début du processus de chargement, le thermostat ne s'ouvre que légèrement, de façon à maintenir l'eau de retour de la chaudière suffisamment chaude. Une quantité d'eau correspondante prélevée dans le bas du réservoir de stockage est remplacée par de l'eau chaude qui pénètre par le haut du réservoir. Le réservoir de stockage est ainsi soumis à un gradient thermique élevé et l'eau chaude en haut du réservoir est disponible rapidement après le début de la combustion. La température d'ouverture du thermostat la plus courante est 72 °C. Dans le cas d'une chaudière de 25 kW, cela signifie que sa température globale est de 78 °C et celle de l'eau de retour est de 68 °C. Si la chaudière a une capacité de 50 kW, sa température globale est de 80 °C et celle de l'eau de retour est de 60 °C.



Fonctionnement

Phase finale (3)

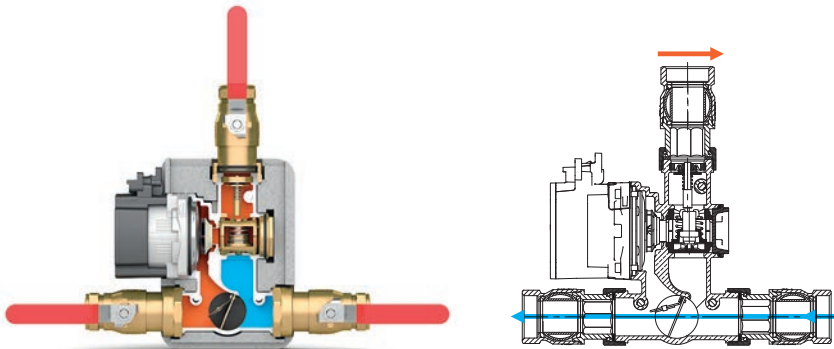
Le thermostat peut s'ouvrir jusqu'à 50 % sans affecter la vanne de commande et de coupure de dérivation. Les 50 autres % du mouvement d'ouverture sont limités par le flux de dérivation, jusqu'à la fermeture complète. Dans ce cas, la capacité totale de la pompe de chargement est utilisée pour charger le réservoir de stockage.



Circulation automatique (4) (nécessite des longueurs de tuyau ouvertes et courtes)

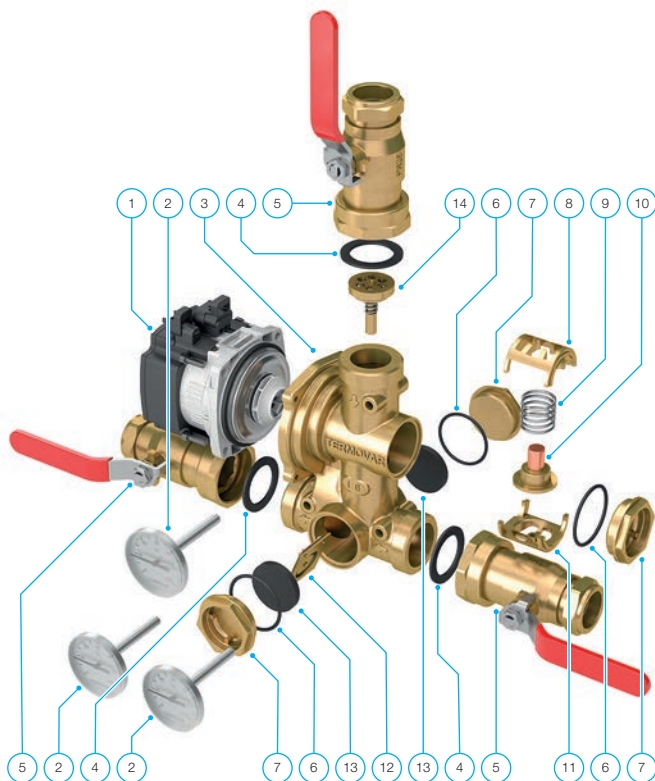
La vanne de circulation automatique est en caoutchouc Viton fiable ; son fonctionnement ultra facile permet la circulation automatique lorsque la pompe ne fonctionne pas. La vanne de circulation automatique compte trois fonctions importantes :

- En cas de panne de courant ou de défaillance de la pompe, elle permet à l'eau chaude de circuler jusqu'au réservoir de stockage.
- La chaleur résiduelle de la chaudière peut être transférée au réservoir de stockage après l'arrêt de la combustion et de la pompe.
- Elle empêche la circulation du flux dans le sens opposé, c'est-à-dire le refroidissement du réservoir de stockage via la chaudière.



Remarque ! Si la circulation automatique dans le système n'est pas souhaitée ou si la conception du système permet aussi la circulation automatique dans le sens opposé, la fonction peut être désactivée à l'aide d'une plaque de blocage (1920811).

Pièces de rechange de l'unité de chargement Termovar



Pièce	N° de commande	Nom du composant
1	1923440	UPM3 AUTO L -50
	1923445	UPM3 AUTO L -70
2	1920623	Thermomètre 51 x 7 mm
3	1923500	Corps Termovar 55 °C
	1923505	Corps Termovar 61 °C
	1923510	Corps Termovar 72 °C
	1923515	Corps Termovar 80 °C
4	1920476	Joint d'étanchéité 44 x 32 x 2 mm
5	192xxxx	Vanne à bille Rp 1½" x ¾"
	1923420	Vanne à bille Rp 1½" x 28 mm
	1923425	Vanne à bille Rp 1½" x 1"
	1923430	Vanne à bille Rp 1½" x 1¼"

Pièce	N° de commande	Nom du composant
6	1920629	Joint torique EPDM Ø 36,2 mm x 3 mm
7	1920215	Cache G 1¼"
8, 9, 11	1920070	Fixation de thermostat avec ressort
10	1920061	Thermostat 45 °C
	1920062	Thermostat 55 °C
	1920063	Thermostat 61 °C
	1920064	Thermostat 72 °C
	1920065	Thermostat (78) 80 °C
12	1920209	Dispositif de prévention de flux de retour (pas sur le modèle S)
	1920811	Plaque de blocage du dispositif de prévention de flux de retour
13	1920429	Joint d'étanchéité Ø 40 mm x 6 mm
14	1920219	Composant de réglage (inclus dans le composant 3)

Installation

Remarques concernant l'installation de l'unité de chargement :

L'unité de chargement doit TOUJOURS être installée conformément aux schémas. Une ventilation d'air dans la tuyauterie montante vers le réservoir de stockage constitue le meilleur moyen de purger l'air du système.

Comme une importante quantité d'air est produite lors de la mise en service, surveillez attentivement les premiers cycles de chauffage et évitez les températures maximales.

Les thermomètres doivent être installés délicatement dans leur logement.

Si la température de la chaudière doit être modifiée :

Nous recommandons d'utiliser les réglages de puissance maximum de la pompe pour éviter toute augmentation excessive de température de la chaudière.

Des réglages de puissance inférieurs peuvent être testés après quelques cycles de combustion si la température de la chaudière est trop basse.

D'autres ouvertures du thermostat sont disponibles à des intervalles de $\sim 10^\circ$ (voir page 8).

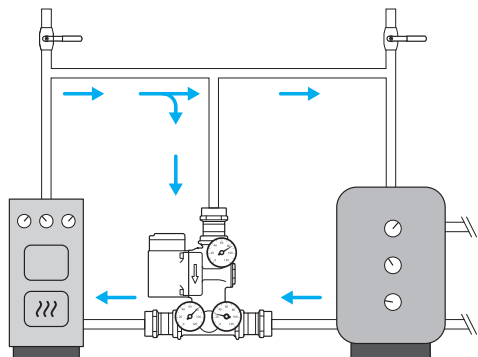
Gardez à l'esprit qu'une température d'ouverture de thermostat inférieure diminue aussi la température en haut du réservoir de stockage pendant la phase précoce de chargement.

Une température d'ouverture de thermostat plus élevée augmente la température de fonctionnement de la chaudière.

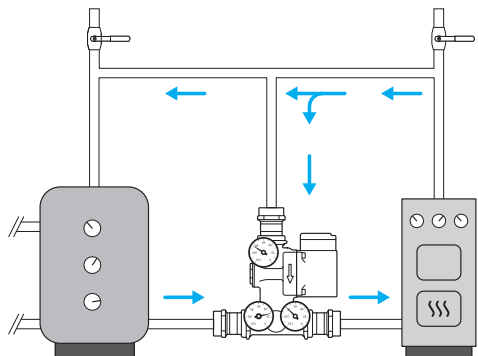
Notez que la qualité du carburant qui est brûlé influence considérablement la puissance produite par la chaudière.

Installation à droite

REMARQUE ! Les tuyaux doivent être installés de manière à ventiler l'air accumulé dans le système.



Installation à gauche



REMARQUE ! L'installation conforme aux instructions est une condition de garantie.

Thermostat des gaz d'évacuation (1920776)

Le thermostat des gaz d'évacuation a pour fonction de démarrer la pompe de chargement une fois que la combustion a commencé et de l'arrêter lorsque la combustion est terminée.

Le thermostat des gaz d'évacuation doit être installé avec les pièces incluses dans la livraison et l'emplacement d'installation doit être surveillé pendant la mise à feu initiale.

Le fonctionnement peut être confirmé aisément pendant le premier cycle de chauffage en tournant le bouton du thermostat.

Le raccordement électrique du thermostat des gaz d'évacuation doit être confié à un professionnel !

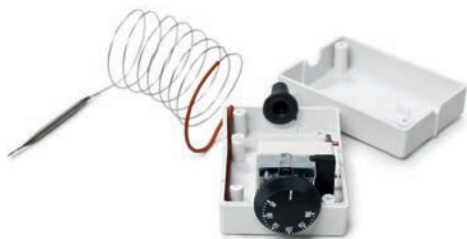
Notez que le thermostat possède des contacts ouverts et fermés ; assurez-vous que la connexion est correcte :

- Ne surchauffez pas la tête de mesure (max 250 °C).
- Charge max. 300 W, pompe 230 VCA.

Installation du thermostat

Le thermostat est scellé et peut être installé dans un intérieur sec.

Le couvercle du boîtier contient aussi des instructions de connexion. Plage de températures de fonctionnement 60–120 °C (recommandée).



Plage du thermostat 50–300 °C

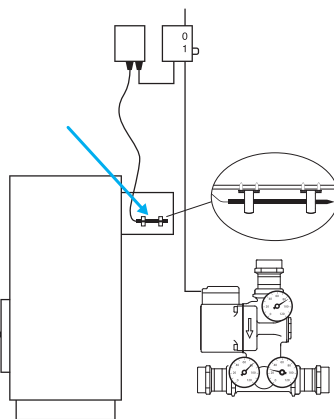
Température de stockage du thermostat 0–60 °C

Longueur de tube capillaire 1,4 m Longueur de la tête de mesure 80 mm. Diamètre de la tête de mesure 5 mm.

La tête de mesure et le tube capillaire ne doivent pas être écrasés ou endommagés d'une autre façon.

Exemple de connexion :

Installation à l'extérieur de l'évacuation à l'aide du kit de montage fourni.

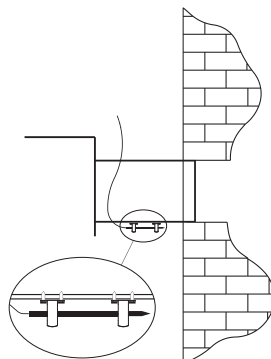


Installation dans un endroit chaud :

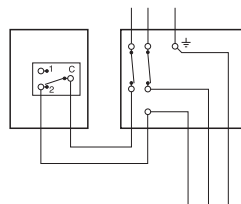
Température maximale de la tête de mesure 250 °C.



Les supports avec vis sont fournis en standard.



Connexions électriques :



Fonctionnement du capteur : les contacts C et 2 se connectent lorsque la température dépasse le point de consigne.

Installation de l'unité Termovar dans une enceinte :

- L'installation du dispositif doit être réalisée par un professionnel !
- La tuyauterie entre la chaudière et le réservoir de stockage ne doit pas être trop longue, sous peine d'augmenter excessivement la résistance du flux et, à haute puissance, la température de fonctionnement de la chaudière.
- La chaudière et le réservoir de stockage doivent être installés au même niveau et les longueurs de tuyau doivent être droites, sinon la circulation automatique ne fonctionnera pas.
- L'unité Termovar doit être installée verticalement comme illustré, sous peine de compromettre son fonctionnement.
- Une attention particulière doit être accordée à la purge de l'air de la tuyauterie. Des vannes de ventilation d'air doivent être installées aux deux extrémités des connexions de la chaudière et du réservoir de stockage.
- Il n'est pas recommandé d'utiliser des désaérateurs.
- Le thermostat à réglage plus élevé, inclus avec l'unité Termovar dans certains cas, ne doit être installé qu'après les 10 premiers cycles de chauffage (si recommandé par le fabricant). Cela diminue la formation d'air dès le premier cycle de chauffage.
- Après l'installation initiale, si la totalité du réservoir de stockage est froide, une quantité d'énergie particulièrement importante est requise pour charger l'ensemble du système.
- La totalité de l'air est purgée du système après plusieurs cycles seulement, lorsque l'ensemble du système a chauffé plusieurs fois.

Pièces de rechange générales



1920061	Thermostat de rechange réglé sur 45 °C
1920062	Thermostat de rechange réglé sur 55 °C
1920063	Thermostat de rechange réglé sur 61 °C
1920064	Thermostat de rechange réglé sur 72 °C
1920065	Thermostat de rechange réglé sur 80 °C



1920076 Dispositif de prévention de flux de retour



1920811 Plaque de blocage de circulation automatique

Calcul pratique :

1 m³ d'eau nécessite 1,17 kWh d'énergie pour augmenter sa température de 1 °C.

Exemple :

L'objectif est de porter la température d'un réservoir d'eau chaude d'un volume 2 m³ de 35 °C à 75 °C.

$$2 \times 1,17 \times 40 = 93,6 \text{ kWh}$$

La chaudière produit un pic de puissance de 25 kW, dont 90 % en moyenne sont disponibles en raison du chauffage et du carburant :

$$\frac{93,6 \text{ kWh}}{0,9 \times 25} = 4,16 \text{ heures de chauffage}$$

Dans la pratique, les effets de la sédimentation doivent être observés en surveillant la température de la chaudière à l'aide d'instruments. La température DOIT être inférieure en bas du réservoir d'eau chaude par rapport au haut du réservoir ; la température en bas ne peut augmenter rapidement qu'une fois que le réservoir d'eau chaude est complètement chauffé.

Sans sédimentation, le système du réservoir d'eau chaude ne peut pas être utilisé de la meilleure manière possible pour produire de l'eau chaude domestique, par exemple.

Instruments Termovar et puissance estimée de la chaudière :

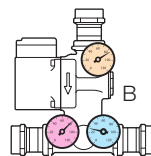
distance de 5 m max entre la chaudière et le réservoir

Combustion complète $dT = 20 \text{ C (B-A)}$

Vitesse de pompe $3 = 2\,500 \text{ l/h} \gg \gg$

$$20 \times 2\,500 \times 1,17 = 58,5 \text{ kW}$$

Dans cette situation, les relevés doivent être stables pendant un suivi de plusieurs minutes.



- A = 60 °C dans la chaudière
- B = 80 °C à partir de la chaudière
- C = 35 °C à partir du réservoir d'eau chaude

VEXVE / VEXVE
ARMATURY
GROUP

Distribué par Eneove

6 chemin de la bicetre

79260 La Crèche

Tél. 09 69 80 55 81
contact@eneove.com

www.eneove.com