

Manuale istruzioni - Instructions manual
 Notice technique - Bedienungsanleitung
 Handleiding - Manual de instrucciones
 Manual de instruções - Οδηγίες Χρήσεως
 Instrukcje obsługi - Руководство по эксплуатации

cod. 001280/D-06/08

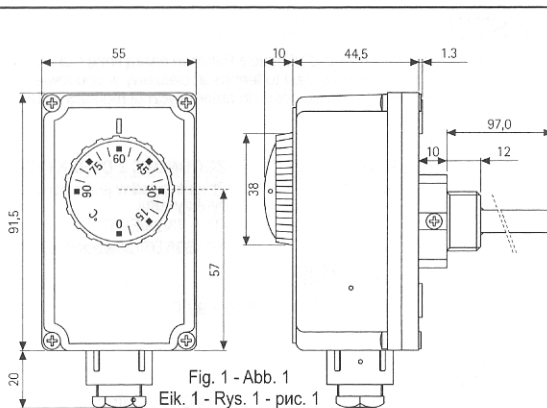


Fig. 1 - Abb. 1
 Eik. 1 - Rys. 1 - рис. 1

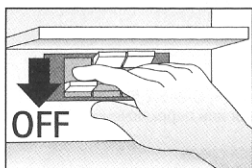


Fig. 2 - Abb. 2
 Eik. 2 - Rys. 2
 рис. 2

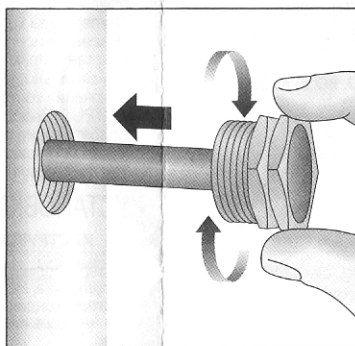


Fig. 3 - Abb. 3 - Eik. 3 - Rys. 3 - рис. 3

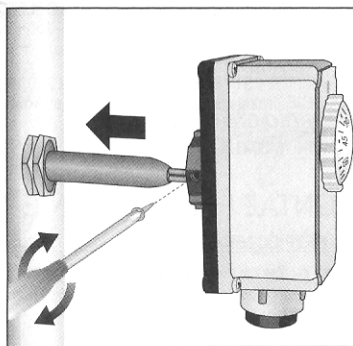


Fig. 4 - Abb. 4 - Eik. 4 - Rys. 4 - рис. 4

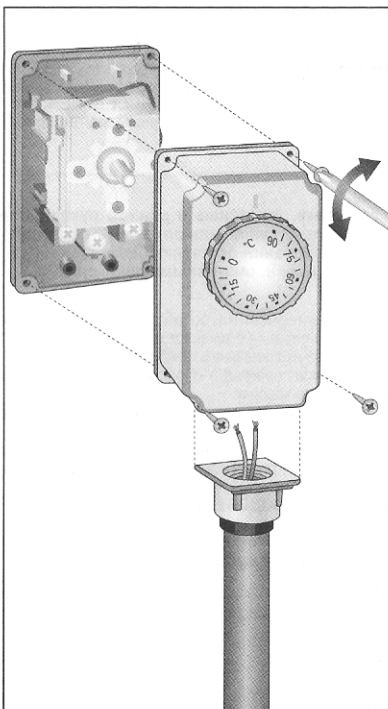


Fig. 5 - Abb. 5 - Eik. 5 - Rys. 5 - рис. 5

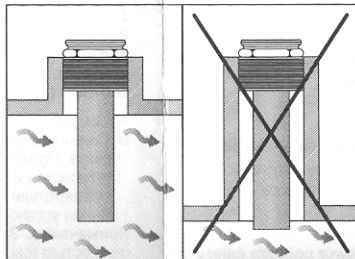


Fig. 6 - Abb. 6 - Eik. 6 - Rys. 6 - рис. 6

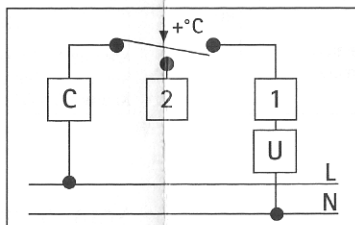


Fig. 7 - Abb. 7 - Eik. 7 - Rys. 7 - рис. 7

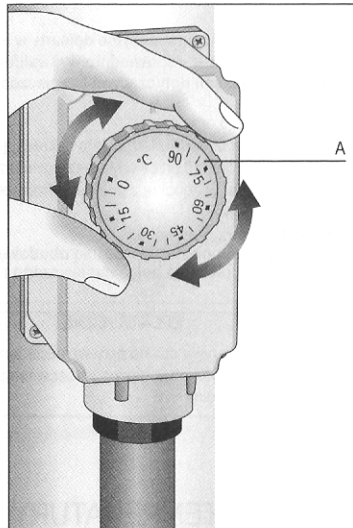


Fig. 8 - Abb. 8 - Eik. 8 - Rys. 8 - рис. 8

PRESENTATION

Nous vous remercions pour la confiance que vous nous avez accordé et nous vous félicitons d'avoir choisi notre aquastat réglable à plonger pour réguler votre installation. Ce produit est un thermostat à dilatation de liquide. Il est particulièrement adapté pour la régulation automatique des chaudières ou des ballons d'eau-chaude.

CONFORMITE AUX NORMES

- EN 60730-1 et les mises à jour suivantes
 - EN 60730-2-9

CONFORMITE AUX DIRECTIVES

- B.T. 73/23/CEE
 - E.M.C. 89/336/CEE et mises à jours suivantes 93/68/CEE

CARACTERISTIQUES TECHNIQUES

PLAGE DE REGLAGE DE LA TEMPERATURE = 0°-90°C
 TOLERANCE = ±5k
 DIFFERENTIEL = 6±2K
 DEGRE DE PROTECTION = IP 40
 CLASSE D'ISOLATION = I
 VITESSE DE VARIATION DE LA TEMPERATURE = <1K/min.
 TEMPERATURE MAXIMUM DU CORPS DU PRODUIT = 80°C
 TEMPERATURE MAXIMUM DU BULBE = 125°C
 TEMPERATURE DE STOCKAGE = -15°-55°C
 PRESSION MAXIMUM DU DOIGT DE GANT = 10 bar
 CONSTANCE DE TEMPS = <1'
 POUVOIR DE COUPEUR = C-1: 10(2,5)A/250V~ C-2: 6(2,5)A/250V~
 SORTIE RELAI = contact inverseur libre de potentiel
 TYPE D'ACTION = 1B
 ENVIRONNEMENT D'INSTALLATION = ambiance normale
 PRESSE-ETOUPE = M20x1,5

INSTALLATION ET RACCORDEMENTS

PRECAUTIONS D'INSTALLATION

Avant toute intervention, veuillez couper l'alimentation électrique. Ainsi, la charge que vous allez connecter (chaudière, pompe de circulation, climatiseur, contacteur etc.) sera hors tension (fig.2). Vérifiez, en vous reportant au chapitre "caractéristiques techniques" et à l'étiquette collée sous le capot du produit, que la charge est compatible avec les caractéristiques du contact.

INSTALLATION

ATTENTION:

Les opérations décrites dans cette notice technique doivent être réalisées par un professionnel averti, en respectant scrupuleusement les normes de sécurité et les lois en vigueur.

A) Voir fig.3 et fig.4

B) Retirez le couvercle en dévissant les 4 vis. Passez le câble de raccordement dans le presse-étoupe et raccordez les fils aux bornes (voir paragraphe "raccordements électriques") (fig.5).

Remettez le couvercle et revisez les 4 vis.

REMARQUE: Voir fig.6.

Pour remettre le couvercle veillez à ce que le bouton de réglage soit bien en face de la tige du thermostat.

RACCORDEMENTS ELECTRIQUES

RACCORDEMENTS

Borne 1 = Contact ouvert à l'augmentation de température
 Borne 2 = Contact fermé à l'augmentation de température
 Borne C = Commun

fig.7

REGLAGE DE LA TEMPERATURE

Voir fig.8.

A = Bouton de réglage de la température