

# PRESENTATION

Nous vous remercions pour la confiance que vous nous avez accordé et nous vous félicitons d'avoir choisi notre aquastat d'applique pour réguler votre installation. Cet aquastat d'applique est doté d'un système de fixation par ressort facilitant le montage sur un tuyau. Il est particulièrement adapté pour le contrôle ou la régulation des installations de chauffage.

## CONFORMITE AUX NORMES

- EN 60730-1 et les mises à jour suivantes
- EN 60730-2-9

## CONFORMITE AUX DIRECTIVES

- B.T. 73/23/CEE
- E.M.C. 89/336/CEE et mises à jours suivantes 93/68/CEE

## CARACTERISTIQUES TECHNIQUES

- Essais effectués sur tuyau  $\varnothing 60\text{mm}$
- PLAGE DE REGLAGE DE LA TEMPERATURE =  $20^{\circ}\text{--}90^{\circ}\text{C}$
- DIFFERENTIEL =  $8\pm 3\text{K}$
- DEGRE DE PROTECTION = IP 30
- CLASSE D'ISOLATION = I
- VITESSE DE VARIATION DE LA TEMPERATURE =  $< 1\text{K}/\text{min}$
- TEMPERATURE MAXIMUM DU CORPS DU PRODUIT =  $80^{\circ}\text{C}$
- TEMPERATURE DE STOCKAGE =  $-15^{\circ}\text{--}60^{\circ}\text{C}$
- SORTIE RELAYS = contact inverseur libre de potentiel
- POUVOIR DE COUPEURE = 1-2 =  $16(2,5)/250\text{V-}$ ; 1-3 =  $2,5\text{A}/250\text{V-}$
- TYPE D'ACTION = 1B
- DEGRE DE POLLUTION = 2
- PRESSE-ETOUPE = M20x1,5
- MONTAGE = sur tuyau
- POUR LES BRANCHEMENTS ELECTRIQUES UTILIZER:  $T\leq 90^{\circ}\text{C}$  cable H05 VVZ-F
- $T > 90^{\circ}\text{C}$  cable NZGMH2G-J/0

## INSTALLATION ET RACCORDEMENTS

### PRECAUTIONS D'INSTALLATION

Avant toute intervention, veuillez couper l'alimentation électrique. Ainsi, la charge que vous allez connecter (chaudière, pompe de circulation, climatiseur, contacteur etc) sera hors tension (fig.2). Vérifiez, en vous reportant au chapitre "caractéristiques techniques" et à l'étiquette collée sous le capot du produit, que la charge est compatible avec les caractéristiques du contact.

### INSTALLATION

**ATTENTION:**  
Les opérations décrites dans cette notice technique doivent être réalisées par un professionnel averti, en respectant scrupuleusement les normes de sécurité et les lois en vigueur.

- A) Aquastat à réglage externe: enlevez le bouton de réglage, puis retirez le couvercle en dévissant la vis.
- Aquastat à réglage interne: retirez le couvercle en dévissant la vis.
- Passer le câble de raccordement dans le presse-étoupe et raccordez les fils aux bornes (voir paragraphe "raccordements électriques"). (fig.3)
- Remettez le couvercle, revissez la vis et remettez le bouton (version à réglage externe uniquement).
- B) Fixez l'aquastat sur le tuyau en utilisant le ressort métallique fourni. (fig.4)
- A = Collier de fixation

### RACCORDEMENTS ELECTRIQUES

#### RACCORDEMENTS

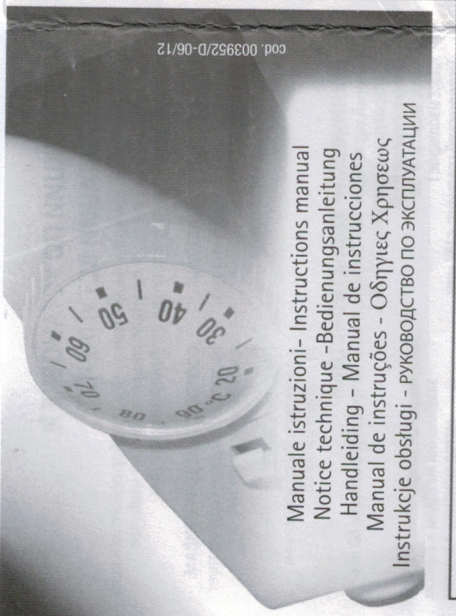
- Borne 1 = Commun
- Borne 2 = Contact ouvert à l'augmentation de température
- Borne 3 = Contact fermé à l'augmentation de température

En régle générale (installation de chauffage), on utilise les bornes 1 et 2.

## REGLAGE DE LA TEMPERATURE

Voir fig.6

B = Bouton de réglage de la température



- Manuale istruzioni - Instructions manual
- Notice technique - Bedienungsanleitung
- Handleiding - Manual de instrucciones
- Manual de instruções - Οδηγίες Χρήσεως
- Instrukcje obsługi - руководство по эксплуатации

cod. 003952D-06/12

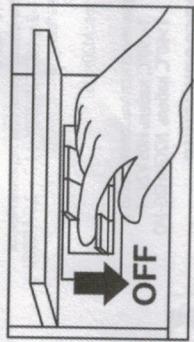


fig.2 - Abb.2 - εικ.2 - rys.2 - pic.2

fig.6 - Abb.6 - εικ.6 - rys.6 - pic.6

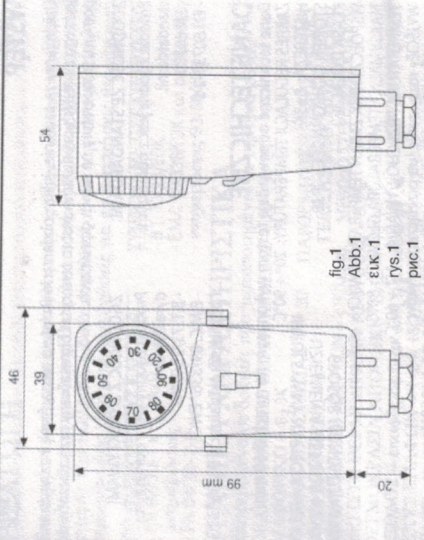
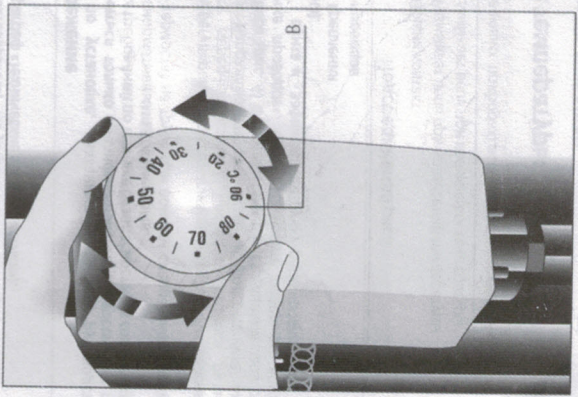


fig.1  
Abb.1  
εικ.1  
rys.1  
pic.1

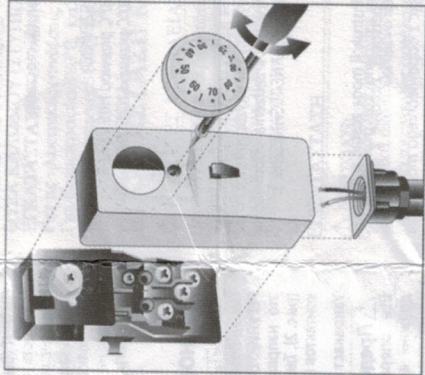


fig.3 - Abb.3 - εικ.3 - rys.3 - pic.3

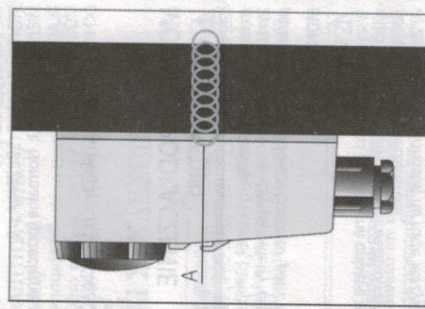


fig.4 - Abb.4 - εικ.4 - rys.4 - pic.4  
fig.5 - Abb.5 - εικ.5 - rys.5 - pic.5

