

Valvola di scarico termico con reintegro incorporato

I

Temperature safety valve with automatic filling

GB

Thermische Ablaufsicherung mit Nachspeisung

D

Soupape de sûreté thermique avec remplissage intégré

F

Seguridad térmica con relleno incorporado

E

Válvula de segurança térmica com reposição automática do fluido

P

Thermische veiligheidsaftap met automatische vulling

NL

© Copyright 2009 Caleffi

544 series

Funzione
Function
Funktion
Principe
Función
Função
Funcție

La valvola di scarico termico a doppio effetto viene utilizzata per salvaguardare la sicurezza negli impianti di riscaldamento che impiegano, come generatore di calore, un termocamino o una termocucina.

Il dispositivo integra in un unico blocco una valvola di scarico termico e una valvola di carico che operano simultaneamente su un comando di un sensore a distanza del tipo a sicurezza positiva.

The dual effect temperature safety discharge valve is used to ensure safety in heating systems that use a fireboxes or stoves as a heat generator.

The device integrates in a single block a heat discharge valve and a filling valve that operate simultaneously controlled by a positive safety type remote sensor.

Die thermische Ablaufsicherung mit zweifacher Fühlersicherung wird als Sicherheitsvorrichtung in Heizungsanlagen eingesetzt, die als Wärmeerzeuger einen Thermoherd oder einen Thermokamin verwenden. Die Vorrichtung vereint in einem einzigen Block eine thermische Ablaufsicherung und ein Füllventil, die bei Steuerung durch einen Fernfühler mit positiver Sicherheit gleichzeitig aktiviert werden.

La soupape de sûreté thermique à remplissage intégré sert à assurer la sécurité des installations de chauffage par générateur à combustible solide. Le dispositif combine dans un même appareil, la soupape de sécurité thermique et une vanne d'alimentation en eau froide qui fonctionnent simultanément, le tout commandé à distance par une sonde de température à capillaire à sécurité positive.

Esta válvula de doble efecto se utiliza como elemento de seguridad en los sistemas de calefacción que utilizan como generador de calor una termococina o una termochimenea.

El dispositivo contiene en un solo bloque una válvula de descarga y una válvula de carga, que funcionan simultáneamente controladas por un sensor a distancia con seguridad positiva.

A válvula de descarga térmica de duplo efeito é utilizada para salvaguardar a segurança nas instalações de aquecimento que utilizam, como gerador de calor, um fogão de lenha ou um recuperador de calor. O dispositivo integra num único bloco uma válvula de descarga térmica e uma válvula de enchimento que operam simultaneamente sob comando de um sensor à distância do tipo de segurança positiva.

De thermische veiligheidsaftap met dubbele functie wordt gebruikt om de veiligheid te garanderen bij ketels met vaste brandstof. In één toestel zijn een thermische veiligheidsaftap en een vulklep geïntegreerd die gelijktijdig bediend worden door de voeler met positieve beveiliging.

Product range



544400 1/2"

Technical specifications

Materials

Body:	brass EN 12165 CW617N, chrome plated
Control spindle:	brass EN 12164 CW614N
Spring:	steel UNI EN 10270-1
Seals:	EPDM

Performance

Medium:	water, glycol solution
Max. percentage of glycol:	30%
Set temperature:	100°C (+0°C/-5°C)
Working temperature range:	5–110°C
Ambient temperature range:	1–50°C
Discharge flow rate at 1 bar Δp :	1600 l/h
Max. working pressure:	6 bar

Connections:	1/2" F
Probe connection:	1/2" M
Capillary length:	1300 mm

Principio di funzionamento

Operating principle

Funktionsweise

Principe de fonctionnement

Principio de funcionamiento

Principio de funcionamiento

Werkingsprincipe

Fig.1 Al raggiungimento della temperatura di taratura, si aprono le luci di passaggio per l'ingresso dell'acqua fredda (passaggio da 4 a 3) e, contemporaneamente, di scarico (passaggio da 1 a 2) fino a che la temperatura non si abbassi sotto il valore di intervento e si richiudano simultaneamente lo scarico ed il carico. In caso di avaria dell'elemento sensibile (5) (6), la valvola esercita le stesse funzioni sopradescritte in modo continuo. Il bollino termometrico (7) posto sul sensore segnala l'eventuale superamento della temperatura massima consentita di 110°C: colore bianco = temperatura non superata; colore scuro = temperatura massima superata. L'asportazione del bollino fa decadere la garanzia del produttore su difetti dell'elemento sensibile.

Fig.2 Sul corpo della valvola sono evidenziati:

- freccia indicante l'arrivo delle tubazioni del generatore sulla tubazione di mandata (1) e collegamento allo scarico di sicurezza con lettera "S" (2).
- freccia indicante la mandata al generatore (3) e ingresso dell'acqua della rete idrica con lettera "C" (4).

IMPORTANTE: non è possibile invertire i flussi, è obbligatorio seguire le indicazioni di carico e scarico riportate sulla valvola.

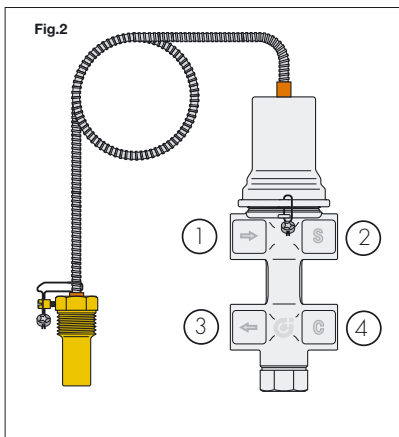
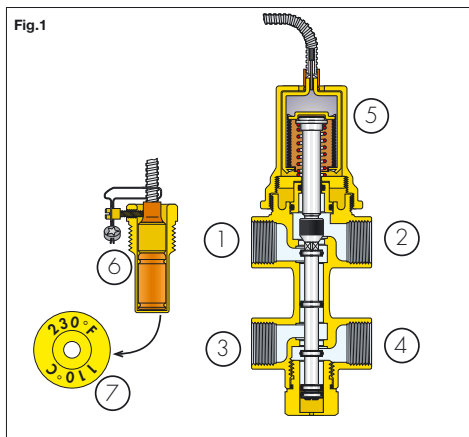


Fig.1 When the setting temperature is reached, the cold water inlet aperture is opened (passage from 4 to 3) and, simultaneously, the drain aperture is opened (passage from 1 to 2), until the temperature drops to below the trigger value and the inlet and drain close simultaneously. In the event of a malfunction in the sensitive element (5) (6), the valve will perform the same functions described above in a continuous manner. A thermometric label, placed on the sensor, indicates any exceeding the maximum working temperature value of 110°C: white colour = temperature not exceeded; dark colour = maximum temperature exceeded. The label removal makes the manufacturer warranty, on any sensor defects, expire.

Fig.2 The following are highlighted on the valve body:

- arrow indicating the point of arrival of the generator pipes on the flow pipe (1) and connection to the safety drain marked with a letter "S" (2).
- arrow indicating delivery to the generator (3) and the mains water system inlet, marked with a letter "C" (4).

IMPORTANT: it is not possible to reverse the flows, the indications for inlet and drain shown on the valve must be followed.

Abb. 1 Bei Erreichen der Einstelltemperatur öffnen sich die Durchflussöffnungen für den Kaltwassereinfluss (Durchfluss von 4 nach 3) und gleichzeitig die Ablauföffnungen (Durchfluss von 1 bis 2), bis die Temperatur wieder unter den Ansprechwert sinkt und sich der Ab- und Einlauf gleichzeitig schließen. Falls ein Fühlerelement (5) (6) ausfällt, übt das Ventil die oben beschriebenen Funktionen kontinuierlich aus. Der wärmeempfindliche Aufkleber (7) verfärbt sich, wenn die erlaubte Höchsttemperatur von 110°C überschritten wird: Weiß = Temperatur im Normalbereich; Dunkel = Temperatur zu hoch. Ein Entfernen des wärmeempfindlichen Aufklebers hat den Verlust des Garantieanspruches gegenüber dem Hersteller bei Defekten des Fühlerelementes zur Folge.

Abb. 2 Folgende Kennzeichnung ist auf dem Gehäuse angebracht:

- Pfeil, der den Eingang der Leitungen des Wärmereizgeräts an der Vorlaufleitung (1) und den Anschluss an den Sicherheitsablauf mit Buchstabe "S" (2) anzeigt.
- Pfeil, der den Vorlauf zum Wärmereizgeräts (3) und den Eingang des Leitungswassers mit Buchstabe "C" (4) anzeigt.

WICHTIG: Die Durchflussrichtung ist nicht umkehrbar, die auf dem Ventil markierten Angaben zum Ein- und Ablauf müssen eingehalten werden.

Fig. 1 Lorsque la température de tarage est atteinte, l'axe de la soupape se déplace et ouvre alors simultanément les sections de passage d'entrée d'eau froide (de 4 à 3) et d'évacuation d'eau chaude (de 1 à 2), jusqu'à ce que la température mesurée par la sonde redescende sous le seuil d'ouverture de la soupape. Les deux passages se referment alors simultanément. En cas d'avarie de l'élément sensible (5) (6), la soupape se met en sécurité c'est à dire en ouverture. La vignette thermométrique (7) qui se trouve sur le capteur indique si la température a dépassé la valeur maximale autorisée de 110°C : blanc = température normale; foncé = température maxi dépassée. Ne pas retirer la vignette sous peine d'annulation de la garantie reconnue par le fabricant sur les défauts de l'élément sensible.

Fig. 2 Sur le corps de l'appareil sont représentés :

- une flèche (1) indiquant le raccordement au circuit départ chaudière et la lettre « S » (2) pour la sortie d'évacuation d'eau chaude.
- une flèche (3) indiquant le raccordement au circuit retour chaudière et la lettre « C » (4) pour la connexion à l'arrivée d'eau froide du réseau.

IMPORTANT : respecter impérativement le sens de montage indiqué sur la soupape et décrit ci-dessus.

Fig. 1 Cuando se alcanza la temperatura programada, se abren al mismo tiempo la entrada de agua fría (paso de 4 a 3) y la descarga (paso de 1 a 2) hasta que la temperatura se hace inferior al valor de actuación, momento en que se cierran la descarga y la carga. Si se avería el elemento sensible (5) (6), la válvula realiza dichas operaciones de modo continuo. La etiqueta termométrica (7) del sensor indica si se ha superado la temperatura máxima permitida, que es de 110°C: si es de color blanco, no se ha superado; si es de color oscuro, sí se ha superado. Si se quita la etiqueta, la garantía del fabricante para los defectos del elemento sensible pierde su validez.

Fig. 2 En el cuerpo de la válvula se encuentran:

- una flecha que indica la llegada de los tubos del generador al tubo de ida (1) y conexión a la descarga de seguridad con la letra "S" (2);
- una flecha que indica la ida al generador (3) y entrada del agua de la red con la letra "C" (4).

IMPORTANTE: los flujos no se pueden invertir, es obligatorio respetar los sentidos de carga y descarga indicados en la válvula.

Fig.1 Quando se atinge a temperatura de regulação, abrem-se as secções de passagem para a entrada da água fria (passagem de 4 a 3) e, simultaneamente, de descarga (passagem de 1 a 2) até que a temperatura diminua para um nível inferior ao valor de intervenção e se voltem a fechar simultaneamente a descarga e a carga. Em caso de avaria do elemento sensível (5) (6), a válvula exerce as mesmas funções descritas em cima de modo contínuo. A etiqueta termométrica (7) colocada no sensor indica a possível ultrapassagem da temperatura máxima permitida que é de 110°C: cor branca = temperatura não ultrapassada; cor escura = temperatura máxima ultrapassada. O retiro da etiqueta faz decair a garantia do fabricante no que diz respeito a defeitos no elemento sensível.

Fig.2 No corpo da válvula estão evidenciadas:

- seta que indica a chegada das tubagens do gerador na tubagem de ida (1) e ligação à descarga de segurança com a letra "S" (2).
- seta que indica a ida para o gerador (3) e entrada da água da rede de distribuição com a letra "C" (4).

IMPORTANTE: não é possível inverter os fluxos, é obrigatório seguir as indicações de carga e descarga assinaladas na válvula.

Fig. 1 Bij het bereiken van de ijkings temperatuur openen gelijktijdig de koudwater toevoer (doorgang 4 naar 3) en de warmwater afvoer (doorgang 1 naar 2). Van zodra de temperatuur lager is dan de ijkingswaarde, sluiten de aftap- en vulklep. Indien de voeler defect is, zal het toestel bovenstaande handeling continu uitvoeren.

Het stickertje (7) op de sensor signaleert een eventuele overschrijding van de maximale toegelaten temperatuur van 110°C: wit = de temperatuur is niet overschreden; donker = de maximale temperatuur is overschreden. Als de sticker wordt verwijderd, vervalt de garantie van de fabrikant bij een defecte sensor.

Fig. 2 Op het lichaam staan de volgende aanduidingen:

- de warmwater aanvoer van de ketel (1) en de aansluiting van de afvoerleiding aangeduid met de letter "S" (2).
- de vulleiding van de ketel (3) en de koudwater aansluiting aangeduid met de letter "C" (4).

BELANGRIJK: de stromingsrichtingen mogen niet worden omgekeerd en de aanduidingen voor de aftap- en vulzijde op de klep dienen in acht genomen te worden.

**Installazione
Installation
Einbau
Installation
Instalación
Instalação
Installatie**

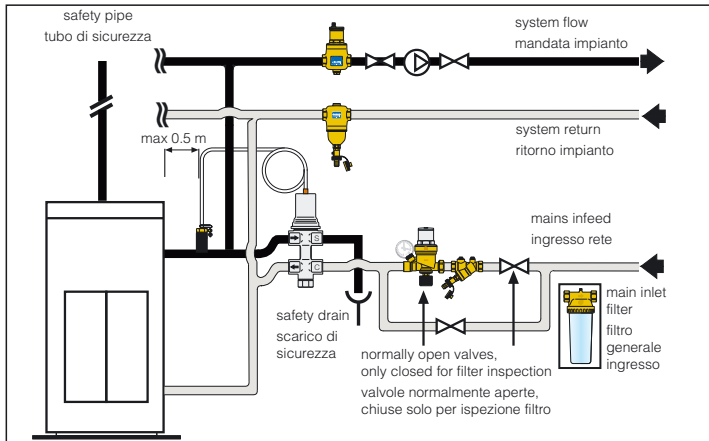
L'impianto nel quale deve essere installata la valvola di scarico termico con reintegro incorporato serie 544, deve essere spurgato e pulito per rimuovere ogni sporcizia che possa essersi accumulata durante l'installazione.

La valvola può essere installata in qualsiasi posizione, verticale, orizzontale o rovesciata.

Il pozzetto del sensore di temperatura (6) fornito insieme alla valvola va montato sulla tubazione di mandata ad una distanza non superiore a 0,5 m dal generatore oppure nel punto più alto della caldaia e comunque prima della tubazione di scarico. E' obbligatorio l'utilizzo del pozzetto a corredo della valvola.

Lo scarico della valvola deve essere visibile e convogliato in apposito imbuto. La tubazione di scarico deve essere attuata in modo da non impedire la regolare funzionalità della valvola e da non recare danno a persone o cose.

La presa di carico della valvola deve essere direttamente collegata alla rete idrica senza intercettazioni. Per poter controllare al meglio la pressione in ingresso è consigliabile prevedere un gruppo di caricamento (normalmente aperto) sulla tubazione di carico della valvola tarato alla pressione di funzionamento dell'impianto. Nel caso di funzionamento con impianto a vaso aperto, il caricamento dell'intero impianto viene effettuato direttamente dalla tubazione di collegamento al vaso.



Al fine di evitare qualsiasi tipo di malfunzionamento dovuto alla presenza di impurità, è consigliabile installare un filtro a Y ispezionabile sull'ingresso della presa di carico. Occorre prevedere un controllo periodico dello stato di pulizia e intasamento del filtro.

Consigliata l'installazione di un filtro a basse perdite di carico dotato di organi di controllo dello stato di pulizia per consentire la verifica funzionale in fase di lavoro (es. manometri a monte e valle dell'elemento filtrante).

The system in which the series 544 heat discharge valve with fitted refilling is to be installed, must be bled and cleaned to remove any dirt that may have accumulated during the installation process. The valve can be fitted in any position, vertical, horizontal or upside down.

The pocket for the temperature probe (6) supplied along with the valve must be fitted on the flow pipe at a distance not exceeding 0.5 m from the generator, or at the highest point in the boiler, and in any case upstream from the drain pipe. The pocket provided with the valve must be used. The valve discharge must be visible and directed into a suitable tundish. The drain pipes must be fitted in such a way that they do not prevent normal valve functions and do not cause injury or damage to persons or property.

The valve inlet must be connected directly to the water supply without any isolating valves. To allow better control of the incoming pressure it is recommended that a filling group be fitted on the valve inlet pipe, set to the system working pressure.

In the case of operation with an open vessel system, the entire system will be filled directly from the pipe connecting to the vessel.

In order to avoid any type of malfunction due to the presence of impurities, it is recommended that an inspectable Y filter be fitted on the entrance to the inlet. It is necessary check periodically to ensure that the filter is not dirty or blocked. The installation of a low load loss filter fitted with devices to check the state of cleanliness is recommended, so as to allow operation to be checked when working (e.g. pressure gauges upstream and downstream of the filter element).

Vor dem Einbau der thermischen Ablaufsicherung mit Nachspeisung Serie 544 muss die Anlage geleert und gereinigt werden, um während der Installation angesammelte Schmutzpartikel zu beseitigen.

Das Ventil kann sowohl waagrecht und senkrecht als auch in umgedrehter Position eingebaut werden. Die mit dem Ventil gelieferte Tauchhülse des Temperaturfühlers (6) muss auf der Vorlaufleitung in einem Abstand nicht über 0,5 m vom Wärmeerzeuger oder am höchsten Punkt des Kessels und in jedem

Fall vor der Ablaufleitung installiert werden. Die Verwendung der mit dem Ventil gelieferten Tauchhülse ist vorgeschrieben. Der Ablauf des Ventils muss sichtbar und in einen eigens vorgesehenen Trichter abgeleitet werden. Die Ablaufleitung darf den regulären Betrieb des Ventils nicht behindern und keine Personen- oder Sachschäden verursachen.

Der Füllanschluss des Ventils muss ohne Absperrungen direkt am Wasserleitungsnetz angeschlossen werden. Für eine optimale Kontrolle des Eingangsdrucks empfiehlt sich der Einbau einer auf den Betriebsdruck der Anlage eingestellten Füllarmatur auf der Fülleitung des Ventils. Bei Betrieb mit Anlage mit offenem Ausdehnungsgefäß erfolgt das Befüllen der Gesamtanlage direkt durch die Anschlussleitung des Ausdehnungsgefäßes. Zur Vermeidung von Betriebsstörungen infolge Verunreinigungen sollte ein inspektionierbarer Y-Schmutzfänger am Eingang des Füllanschlusses eingebaut werden. Der saubere Zustand bzw. der Verstopfungsgrad des Schmutzfängers müssen regelmäßig überprüft werden. Es empfiehlt sich die Installation eines Schmutzfängers mit geringen Druckverlusten und Kontrollorganen des Verschmutzungsgrades, um die Funktionsprüfung während des Betriebs zu ermöglichen (z. B. vor und nach dem Filterelement eingebaute Manometer).

Avant le raccordement de la soupape thermique série 544, rincer soigneusement l'installation afin d'éliminer toutes les impuretés qui pourraient compromettre son bon fonctionnement.

La soupape peut être montée en toute position horizontale ou verticale. **Elle doit être impérativement au-dessus des tuyauteries de départ et de retour** comme indiqué sur le schéma. Le doigt de gant de la sonde de température (6) doit être monté en partie haute de la chaudière ou sur la tuyauterie de départ à une distance maximum de la chaudière de 0,5 m.

Le tube d'évacuation de la soupape doit être visible et acheminé vers un entonnoir spécifique. Il doit être réalisé de sorte à ne pas compromettre le fonctionnement régulier de la soupape et à ne créer aucun dommage matériel ou corporel.

Pour la sécurité, les éventuels robinets d'arrêt montés sur l'alimentation en eau doivent être en position ouverte et non manoeuvrables (par fil plombé ou suppression de la poignée). Pour un contrôle optimal de la pression en entrée, il est conseillé de prévoir un groupe de remplissage (réducteur de pression ou alimentateur automatique) à l'arrivée d'eau froide, réglé à la pression de fonctionnement de l'installation.

Afin d'éviter tout mauvais fonctionnement dû à la présence d'impuretés, il est vivement recommandé d'installer un filtre à cartouche visible (bol transparent) et à faible perte de charge, à l'arrivée du réseau d'eau froide. Contrôler régulièrement l'état des filtres, visuellement ou avec un manomètre amont et un en aval du filtre.

El sistema en el cual se instale la válvula debe purgarse y limpiarse para eliminar toda la suciedad que se pueda haber depositado durante la instalación. La válvula se puede ubicar en cualquier posición: vertical, horizontal o invertida. La vaina del sensor de temperatura (6), que se suministra con la válvula, se debe montar en el tubo de ida a no más de 0,5 m del generador o en el punto más alto de la caldera y, en todos los casos, antes del tubo de descarga. Es obligatorio utilizar la vaina que se entrega con la válvula. La descarga de la válvula tiene que ser visible y desaguar en un embudo. El tubo de descarga debe realizarse de modo que no impida el funcionamiento correcto de la válvula ni pueda causar daños materiales o personales.

La toma de carga de la válvula se tiene que conectar a la red de agua directamente, sin elementos de corte. Para controlar mejor la presión de entrada, se aconseja montar un grupo de llenado en el tubo de carga de la válvula, tarado a la presión de funcionamiento del sistema. Si se utiliza una instalación con vaso abierto, la carga de todo el sistema se realiza directamente desde el tubo de conexión al vaso. Para evitar fallos debidos a la presencia de suciedad, es conveniente instalar un filtro en Y inspeccionable en la entrada de la toma de carga.

Periódicamente hay que controlar el grado de limpieza y de obstrucción del filtro. Se aconseja instalar un filtro con baja pérdida de carga y dotado de dispositivos de control del estado de limpieza, para comprobar la eficacia durante el funcionamiento (por ejemplo manómetros antes y después del elemento filtrante).

A instalação em que vai ser montada a válvula de descarga térmica com reintegração incorporada série 544 deve ser submetida a uma purga e limpeza para remover toda a sujidade que se possa ter acumulado durante a instalação. A válvula pode ser instalada em qualquer posição, vertical, horizontal ou virada ao contrário. A sonda de temperatura (6) fornecida juntamente com a válvula deve ser montada na tubagem de ida a uma distância não superior a 0,5 m do gerador ou no ponto mais alto da caldeira e, de qualquer forma, antes da tubagem de descarga. É obrigatória a utilização da bacia fornecida com a válvula. A descarga da válvula deve estar visível e ser conduzida para o respectivo funil.

A tubagem de descarga deve ser manuseada de modo a não impedir o funcionamento regular da válvula e a não causar danos pessoais ou materiais. A tomada de carga da válvula deve estar directamente ligada à rede de distribuição sem intercepções. Para poder controlar da melhor forma a pressão de entrada é aconselhável montar um grupo de enchimento (normalmente aberto) na tubagem de enchimento da válvula regulado para a pressão de funcionamento da instalação. Em caso de funcionamento da instalação com vaso de expansão aberto, o enchimento de toda a instalação é efectuado directamente pela tubagem de ligação ao vaso. A fim de evitar qualquer tipo de mau funcionamento devido à presença de impurezas, é aconselhável instalar um filtro em Y inspeccionável na entrada da tomada de carga. Deve-se prever um controlo periódico do estado de limpeza e obstrução do filtro.

É aconselhável instalar um filtro com baixas perdas de carga dotado de dispositivos de controlo do estado de limpeza para permitir a verificação funcional na fase de trabalho (ex.: manómetros a montante e a jusante do elemento de filtragem).

De installatie waarop de thermische veiligheidsaftap met automatische vulling serie 544 wordt gemonteerd, moet ontlucht en gereinigd worden om alle onzuiverheden, die in de installatie zitten, te verwijderen.

De klep kan in iedere positie geïnstalleerd worden: verticaal, horizontaal of ondersteboven. De dompelbuis voor de temperatuursensor (6) die met het toestel meegeleverd wordt, dient op de aanvoerleiding gemonteerd te worden op een afstand van niet meer dan 0,5 m van de ketel of op het hoogste punt van de verwarmingsketel. Hij dient in ieder geval vóór de afvoerleiding geplaatst te worden. De veiligheidsaftap mag niet zonder de meegeleverde dompelbuis gemonteerd worden. De aftap moet zichtbaar zijn en aangesloten worden op een daarvoor bestemde trechter.

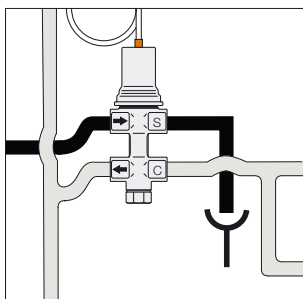
De afvoerleiding dient zodanig gemaakt te worden dat de normale werking van de klep niet belemmert wordt en geen schade en/ of letsel veroorzaakt. De vulzijde dient direct en zonder aftappunten op het waterleidingsnet aangesloten te worden. Om de ingangsdruk zo goed mogelijk te controleren is het aanbevolen een vulcombinatie op de vulleiding te plaatsen die ingesteld is op de werkdruk van de installatie.

Indien de installatie met een open vat werkt, wordt de hele installatie rechtstreeks door de verbindingleiding naar het vat gevuld.

Om problemen als gevolg van verontreinigingen te voorkomen, is het aangeraden een inspecteerbare Y-filter te voorzien op de ingang van de vulleiding. Deze filter dient periodiek gecontroleerd te worden. Het is aangeraden een filter met een laag drukverlies te installeren en voorzieningen te plaatsen die het mogelijk maken om tijdens de werking functionele inspecties uit te voeren (vb. manometers voor en achter het filterelement).

Collegamento scarico**Drain connection****Abflussanschluss****Raccordement pour l'évacuation****Conexión de la descarga****Ligação de descarga****Aansluiting afvoer**

Il diametro della tubazione di scarico deve corrispondere al diametro di uscita della valvola; la lunghezza massima non deve superare i 2 m, più di due curve non sono ammesse. Se vengono superati questi valori massimi (2 curve, 2 m di tubazione) si deve scegliere il diametro immediatamente superiore per la tubazione di scarico. Si tenga conto però che più di tre curve e 4 m di tubazione non sono ammessi. La tubazione di scarico non deve presentare tratti in salita. La tubazione di scarico della valvola di sicurezza deve essere realizzata in modo tale da non impedire la regolare funzionalità delle valvole e da non recare danno a persone o cose. In conformità alle disposizioni vigenti, lo scarico della valvola di sicurezza deve essere visibile e convogliato in apposita tubazione di raccolta. E' raccomandata l'installazione di un imbuto con prese d'aria antiriflusso sulla tubazione di scarico della valvola. Il diametro della tubazione di collegamento tra l'imbuto e la rete di scarico deve essere almeno il doppio del diametro della valvola.



The diameter of the discharge pipe must be the same as that of the outlet of the valve. The maximum length must not be greater than 2 m and no more than two elbows are permitted. If these two maximum limits (to elbows, 2 m of pipe) are exceeded the next largest diameter must be used for the discharge tube. More than 3 elbows and 4 m of pipe are, nevertheless not permitted. No part of the discharge pipe must slope upwards. The discharge pipe of the safety valve must be made so as not to prevent the valves from working properly and so as to cause no damage to persons or property. In conformity with current regulations, the safety valve outlet must be visible and conveyed into a specific collection pipe. If the discharge pipe of the safety valve leads to drainage pipe with a funnel, the diameter of the discharge piping for the valve must be at least double the discharge diameter of the valve.

Der Durchmesser der Ablassleitung muss mindestens dem Durchmesser des Ventilaustritts entsprechen. Die max. Länge darf 2 m nicht überschreiten und mehr als 2 Bögen sind unzulässig. Werden diese Maximalwerte überschritten (2 m. Leitung, 2 Bögen), so ist für die Ablassleitung die nächst grössere Rohrdimension zu wählen. Bitte beachten Sie, dass mehr als 3 Bögen und 4 m Leitungslänge nicht zulässig sind. Die Ablassleitung darf keine Steigungen vorweisen. Die Ablassleitung des Sicherheitsventils muss so ausgerichtet sein dass diese die Funktion des Ventils nicht behindert und keine Personenschäden und Sachschäden verursachen kann. Nach den heutigen Vorschriften muss die Ablassleitung des Sicherheitsventils sichtbar sein und in eine extra Ablaufleitung geführt werden. Es ist ratsam einen Ablauftrichter mit Luftlöchern in die Ablassleitung einzubauen. Der Rohrdurchmesser zwischen Ablauftrichter und dem Abfluss muss doppelte so groß sein wie die Ablassleitung des Ventils.

Le diamètre du tube d'évacuation doit correspondre au diamètre de sortie de la soupape; la longueur maximum ne doit pas dépasser 2 mètres, deux coudes au maximum étant admis. Si vous dépassez ces valeurs maximum (2 coudes, 2 mètres), vous devez choisir le diamètre immédiatement supérieur. Rappelez-vous cependant que plus de 3 coudes et plus de 4 mètres de tuyauterie ne sont pas autorisés. Le tube d'évacuation de la soupape doit être réalisé de sorte à ne pas compromettre le fonctionnement régulier de la soupape et à ne créer aucun dommage matériel ou corporel. Il est recommandé d'installer un entonnoir avec garde d'air sur l'évacuation. Le diamètre de la tuyauterie d'évacuation doit être au moins égal au double de celui de la soupape de sûreté.

El diámetro de la tubería de descarga debe corresponder al diámetro de salida de la válvula; la longitud máxima no debe exceder los 2 metros, más de dos curvas no son permitidas. Si se exceden estos valores máximos (2 curvas, 2 metros de tubería), es necesario escoger el diámetro inmediatamente superior para la tubería de descarga. Hay que tener en cuenta que más de tres curvas y 4 metros de tubería no son permitidos. La tubería de descarga no tiene que presentar tramos en subida.

La tubería de descarga de la válvula de seguridad debe realizarse de modo que no impida el correcto funcionamiento de las válvulas ni pueda provocar daños personales o materiales. Según establecen las normativas vigentes, la descarga de la válvula de seguridad tiene que ser visible y canalizarse a una tubería de recogida. Si la tubería de descarga de la válvula de seguridad es llevada a una tubería de salida con un embudo, la sección de la tubería de descarga de la válvula debe ser al menos el doble de la sección de descarga de la válvula.

O diâmetro da tubagem de descarga deve corresponder ao diâmetro de saída da válvula; o comprimento máximo não deve superar os 2 m e não são admitidas mais de duas curvas. Se estes valores máximos forem ultrapassados (2 curvas, 2 m de tubagem) deve escolher-se o diâmetro imediatamente superior para a tubagem de descarga. Porém, é necessário ter em consideração que não são admitidos mais de 3 curvas e 4 m de tubagem. A tubagem de descarga não deve apresentar troços em subida.

A tubagem de descarga da válvula de segurança deve ser realizada de modo a não impedir o regular funcionamento das válvulas e a não causar danos a pessoas ou coisas. Em conformidade com as disposições em vigor, a descarga da válvula de segurança deve ser visível e conduzida para a respectiva tubagem de recolha. É aconselhada a instalação de um funil com tomadas de ar anti-refluxo na tubagem de descarga da válvula. O diâmetro da tubagem de ligação entre o funil e a rede de descarga deve ser, pelo menos, o dobro do diâmetro da válvula.

De diameter van de afvoerleiding moet overeen komen met de uitlaat van de aftap. De lengte mag maximaal 2 m zijn en niet meer dan 2 bochten hebben. Indien deze waarden worden overschreden, dient men de afvoerdiameter één maat groter te kiezen. Men dient er echter ook rekening mee te houden dat meer dan 3 bochten en 4 m leiding niet toegelaten zijn. De afvoerleiding mag niet in stijgende lijn lopen (ook niet gedeeltelijk). De afvoer van de veiligheidsaftap dient zodanig gemaakt te worden dat hij de correcte werking van de aftap niet belemmert en geen letsel of schade kan veroorzaken. Volgens de geldende regelgeving moet de afvoer zichtbaar zijn en naar een voorziene opvangleiding geleid worden. Indien de uitlaat van de veiligheidsaftap uitmondt in een afvoerleiding met een trechter dan dient de diameter van de afvoerleiding minstens dubbel zo groot te zijn als de uitlaat van de aftap.

Manutenzione
Maintenance
Wartung
Entretien
Mantenimiento
Manutenção
Onderhoud

L'acqua contenuta negli impianti di riscaldamento trascina sempre in sospensione una certa quantità di impurità (terra da fonderia, scorie di saldatura, filamenti di canapa o di PTFE, ecc.). Se durante l'apertura della valvola dette impurità si dovessero inserire tra le parti in movimento della valvola, potrebbero provocare la mancata o parziale chiusura delle luci di carico e scarico. La maggior parte dei malfunzionamenti riscontrati sono dovuti proprio alla presenza di impurità. Per questo motivo è raccomandato il controllo periodico e la pulizia del filtro in ingresso sulla valvola.

La valvola di scarico termico è un dispositivo ad azione positiva: nel caso di avaria all'elemento sensibile (5) o di rottura del capillare, l'azione positiva interviene attraverso lo spostamento verso l'alto dell'organo di comando che provoca l'apertura continua della luce di carico e scarico. In tale situazione la valvola deve essere sostituita.

E' obbligatorio l'utilizzo del pozzetto a corredo della valvola. Nel caso di utilizzo di pozzetto di altro tipo, il differente scambio termico con l'elemento sensibile potrebbe portare a differenti temperature di intervento e/o a possibili anomalie di intervento e funzionamento.

The water contained in the heating systems always carries a certain amount of impurities in suspension (foundry sludge, welding waste, strands of hemp or PTFE, etc.). If, when the valve is opened, these impurities were to insert themselves between the moving parts of the valve, this might result in a partial or total inability to close the inlet and drain apertures. Most of the malfunctions encountered relate to the presence of impurities in the system. For this reason it is recommended that the filter on the inlet side of the valve be checked and cleaned periodically.

The heat discharge valve is a positive acting device: in the event of a malfunction in the sensor device (5) or breakage of the capillary, the positive action will intervene by moving the control stem in an upward direction, thus causing continuous opening of the inlet and drain apertures. In this situation the valve must be replaced.

The pocket provided with the valve must be used. Should a pocket of another type be used, the different level of heat exchange with the sensor element might result in different trigger temperatures and/or in possible intervention and operating malfunctions.

Das in Heizungsanlagen enthaltene Wasser führt als Schwebstoffe stets auch eine gewisse Menge an Verunreinigungen (Formsand, Schlacken, Hanf- oder PTFE-Fasern etc.) mit sich. Falls bei der Öffnung des Ventils die o.a. Verunreinigungen in die Bewegungsteile des Ventils geraten, könnten sich die Einlauf- und Ablauföffnungen beim erneuten Schließen nicht oder nur teilweise schließen. Die meisten auftretenden Betriebsstörungen werden durch Verunreinigungen verursacht.

Der Schmutzfänger im Eingang des Ventils sollte daher regelmäßig kontrolliert und gereinigt werden.

Die thermische Ablaufsicherung ist eine Vorrichtung mit positiver Wirkung: bei Ausfall des Fühlerelementes (5) oder Beschädigung des Kapillarrohrs erfolgt die positive Wirkung durch die Verschiebung nach oben des Steuerorgans, das die kontinuierliche Öffnung der Einlauf- und Ablauföffnung bewirkt. In diesem Fall muss das Ventil ersetzt werden.

Die Verwendung der mit dem Ventil gelieferten Tauchhülse ist vorgeschrieben. Bei Verwendung einer Tauchhülse eines anderen Typs könnte der andersartige Wärmeaustausch mit dem Fühlerelement zu unterschiedlichen Ansprechtemperaturen und/oder zu möglichen Ansprech- und Betriebsstörungen führen.

L'eau des installations de chauffage véhicule toujours une certaine quantité d'impuretés (terre issue de la fonderie, déchets de soudure, filaments de chanvre ou de PTFE, etc.). Si ces impuretés devaient, à l'ouverture de la soupape, pénétrer dans ses parties en mouvement, elles pourraient en empêcher sa fermeture. La plupart des dysfonctionnements relevés sont dus

précisément à la présence d'impuretés. Il est donc recommandé de contrôler et de nettoyer périodiquement le filtre monté à l'entrée de la soupape, d'installer un séparateur d'air et un pot de décantation.

Pour la sonde de température, utiliser impérativement le doigt de gant fourni avec la soupape. Tout autre dispositif pourrait perturber le bon fonctionnement de l'appareil.

El agua contenida en los sistemas de calefacción tiene siempre algunas impurezas en suspensión (tierra de fundición, escorias de soldadura, filamentos de cáñamo o de PTFE, etc.).

Si, durante la apertura de la válvula, dichas impurezas se introducen entre las partes móviles de la válvula, pueden impedir total o parcialmente el cierre de las bocas de carga y descarga. La mayoría de los fallos que se verifican en estos sistemas se deben a la presencia de suciedad. Por este motivo, se recomienda el control periódico y la limpieza del filtro de entrada de la válvula. La válvula de seguridad térmica es un dispositivo de acción positiva: si se avería el elemento sensible (5) o se rompe el capilar, el elemento de mando se desplaza hacia arriba, dejando continuamente abiertas las bocas de carga y descarga. En tal caso hay que cambiar la válvula. Es obligatorio utilizar la vaina que se entrega con la válvula.

Si se utiliza una vaina de otro tipo, el intercambio térmico diferente con el elemento sensible puede modificar la temperatura de actuación y causar anomalías de funcionamiento.

A água contida nas instalações de aquecimento arrasta sempre uma determinada quantidade de impurezas em suspensão (areias, detritos de soldadura, fios de linho ou de PTFE, etc.). Se, durante a abertura da válvula, estas impurezas se inserirem entre as partes em movimento, poderão impedir, parcial ou totalmente, o fecho das secções de enchimento e descarga.

Se, durante a abertura da válvula, estas impurezas se inserirem entre as partes em movimento da válvula, poderão impedir, parcial ou totalmente, o fecho das secções de carga e descarga. A maior parte das anomalias detectadas devem-se precisamente à presença de impurezas. Por este motivo, recomenda-se o controlo periódico e a limpeza do filtro de entrada na válvula. A válvula de descarga térmica é um dispositivo de acção positiva: em caso de avaria no elemento sensível (5) ou de ruptura do tubo capilar, a acção positiva intervém através da deslocação para cima do órgão de comando que provoca a abertura contínua da secção de enchimento e descarga. Nessa situação, a válvula deve ser substituída.

É obrigatória a utilização da bainha fornecida com a válvula. Em caso de utilização de uma bainha de outro tipo, a diferente troca térmica com o elemento sensível poderá conduzir a diferentes temperaturas de intervenção e/ou a possíveis anomalias de intervenção e funcionamento.

Het water in verwarmingsinstallaties neemt steeds een bepaalde hoeveelheid zwevende onzuiverheden mee (gietafval, lasafval, hennep-of PTFE-vezels, ...). Indien tijdens het openen van de klep zulke onzuiverheden tussen de bewegende delen van de klep terecht komen, kan dit ervoor zorgen dat de vul- en aftap zich slechts gedeeltelijk of helemaal niet meer kunnen sluiten.

Het merendeel van de problemen wordt veroorzaakt door onzuiverheden in de installatie. Hierdoor is het aangeraden om de filter aan de inlaat periodiek te controleren en te reinigen.

De thermische veiligheidsaftap is een systeem met een positieve beveiliging: bij schade aan de sensor (5) of breuk van het capillaire element zorgt de positieve beveiliging ervoor dat het besturingsorgaan naar boven verplaatst wordt zodat de vul- en aftap constant geopend is. In deze situatie dient de thermische veiligheidsaftap vervangen te worden. De aftap mag niet zonder de meegeleverde dopelbuis gemonteerd worden. Indien een andere dopelbuis gebruikt zou worden, kan het verschil in warmtewisseling met de sensor leiden tot afwijkende ijkingstemperaturen en/of onregelmatigheden bij mogelijke interventies en bij de werking.

Schemi applicativi

Application diagrams

Anwendungsdiagramme

Applications

Esquemas de aplicación

Esquemas de aplicação

Toepassings-schema's

IMPIANTO CON VASO D'ESPANSIONE APERTO

IMPORTANTE: Per potenze complessive superiori ai 35 kW occorre dimensionare la tubazione di sicurezza secondo la normativa vigente.

SYSTEM WITH OPEN EXPANSION VESSEL

IMPORTANT: For overall power levels exceeding 35 kW the dimensions of the safety pipe must comply with current regulations.

ANLAGE MIT OFFENEM AUSDEHNUNGSGEFÄSS

WICHTIG: Bei Gesamtleistungen über 35 kW muss die Sicherheitsleitung gemäß der einschlägigen gesetzlichen Vorschriften dimensioniert werden.

INSTALLATION AVEC VASE D'EXPANSION OUVERT

IMPORTANT : Pour des puissances globales supérieures à 35 kW, il est nécessaire de dimensionner le tuyau de sécurité conformément à la norme en vigueur.

SISTEMA CON VASO DE EXPANSIÓN ABIERTO

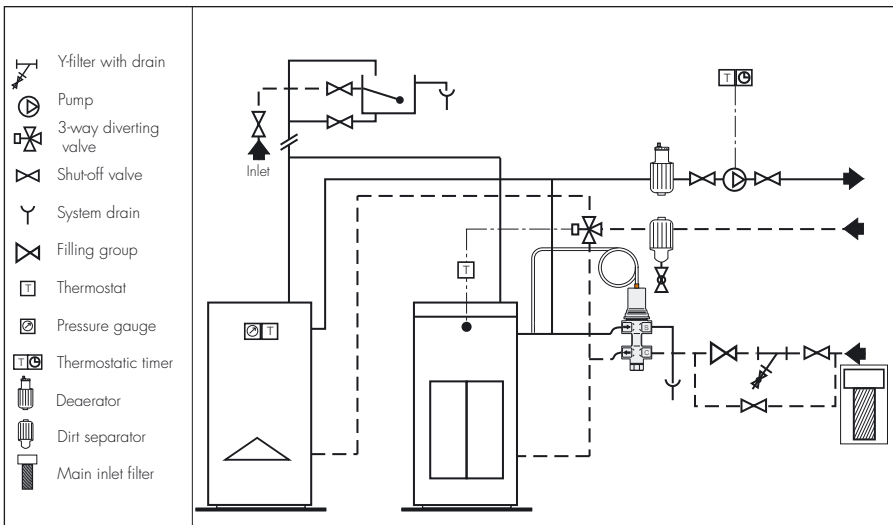
IMPORTANTE: Para potencias totales superiores a 35 kW, es necesario dimensionar la tubería de seguridad de acuerdo con las normas vigentes.

INSTALAÇÃO COM VASO DE EXPANSÃO ABERTO

IMPORTANTE: Para potências totais superiores a 35 kW deve-se dimensionar a tubagem de segurança segundo as normas vigentes.

INSTALLATIE MET OPEN EXPANSIEVAT

BELANGRIJK: Bij een totale capaciteit van meer dan 35 kW moeten de afmetingen van de veiligheidsleidingen voldoen aan de geldende richtlijnen.



IMPIANTO CON VASO D'ESPANSIONE CHIUSO

IMPORTANTE: Lo schema può essere utilizzato solo nel caso in cui sia consentito da norme o regolamenti nazionali o locali.

SYSTEM WITH CLOSED EXPANSION VESSEL

IMPORTANT: This diagram may only be used in cases where it is allowed by national or local rules or regulations.

ANLAGE MIT GESCHLOSSEMEM AUSDEHNUNGSGEFÄSS

WICHTIG: Das Diagramm darf nur benutzt werden, wenn es mit nationalen oder lokalen Vorschriften oder Regelungen vereinbar ist.

INSTALLATION AVEC VASE D'EXPANSION FERMÉ

IMPORTANT : Le schéma ne peut être utilisé que dans les cas prévus par les normes ou les règlements nationaux ou locaux.

SISTEMA CON VASO DE EXPANSIÓN CERRADO

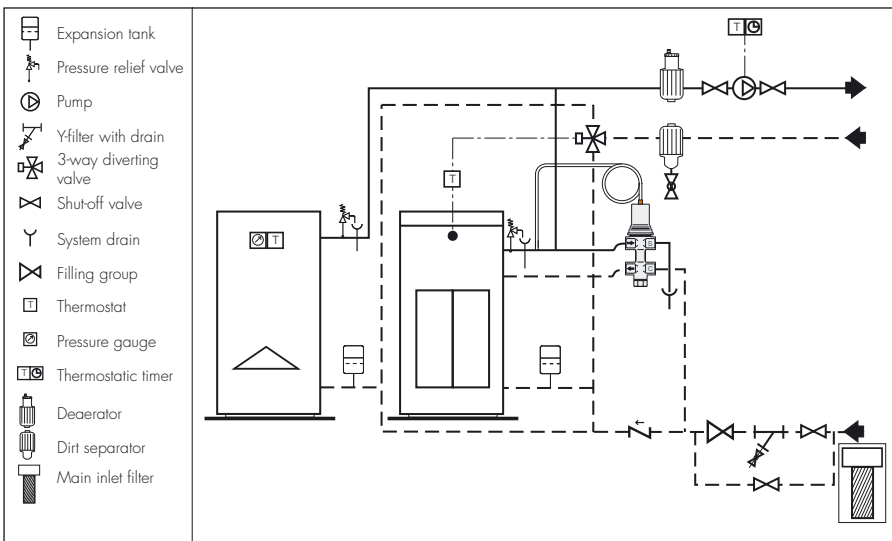
IMPORTANTE: El esquema se puede utilizar sólo si está permitido por las normas o reglamentaciones nacionales o locales.

INSTALAÇÃO COM VASO DE EXPANSÃO FECHADO

IMPORTANTE: O esquema só pode ser utilizado caso seja permitido pelas normas ou regulamentações nacionais ou locais.

INSTALLATIE MET GESLOTEN EXPANSIEVAT

BELANGRIJK: Het schema mag alleen toegepast worden als de lokale of nationale richtlijnen of wetgeving dit toestaan.



Sicurezza
Safety
Sicherheit
Sécurité
Seguridad
Segurança
Veiligheid



L'installazione delle valvole di scarico di sicurezza termica deve essere eseguita da parte di personale tecnico qualificato secondo le indicazioni riportate nel presente manuale ed in accordo alla normativa vigente.

Se le valvole non sono installate, messe in servizio e mantenute correttamente secondo le istruzioni contenute in questo manuale, allora possono non funzionare correttamente e possono porre l'utente in pericolo.

Assicurarsi che tutta la raccorderia di collegamento sia a tenuta idraulica. Nella realizzazione delle connessioni idrauliche, prestare attenzione a non sovrasolicitare meccanicamente la filettatura del corpo valvola. Nel tempo si possono produrre rotture con perdite idrauliche a danno di cose e/o persone. Temperature dell'acqua superiori a 50°C possono provocare gravi ustioni. Durante l'installazione, messa in servizio e manutenzione delle valvole di scarico di sicurezza termica, adottare gli accorgimenti necessari affinché tali temperature non arrechino pericolo per le persone.

Lasciare il presente manuale ad uso e servizio dell'utente

Installation of the temperature safety discharge valves must be carried out by trained technicians in accordance with the instructions provided in this manual and following current regulations.

If the valves are not fitted, put into service and maintained correctly in accordance with the instructions in this manual, then they may not operate correctly, resulting in a possible danger for the user.

Make sure that all connection pipes are watertight. When making hydraulic connections, take care not to subject the threads on the valve body to unnecessary mechanical stress. In time this may result in breakages, with leaks that might damage or injure persons and/or property.

Water temperatures exceeding 50°C may cause severe burns.

During installation, commissioning and maintenance of the temperature safety discharge valves, take all necessary precautions to ensure that these temperatures do not cause harm to persons.

Leave this manual with the user

Die Installation der thermischen Ablaufsicherungen Serie muss durch technisches Fachpersonal gemäß den Anweisungen dieser Anleitung und unter Beachtung der einschlägigen gesetzlichen Vorschriften erfolgen.

Falls die Installation, Inbetriebnahme und Wartung der Ventile nicht gemäß den Anweisungen dieser Anleitung erfolgt, können diese Betriebsstörungen aufweisen und eine Gefahr für den Benutzer darstellen.

Die Dichtheit sämtlicher Anschlussverschraubungen überprüfen Bei der Ausführung hydraulischer Anschlüsse ist darauf zu achten, das Gewinde des Ventilgehäuses nicht mechanisch überzubbeanspruchen. Im Lauf der Zeit können Beschädigungen mit Leckverlusten und daraus resultierenden Sach- und Personenschäden auftreten.

Zeit können Beschädigungen mit Leckverlusten und daraus resultierenden Sach- und Personenschäden auftreten.

Wassertemperaturen über 50°C können zu schweren Verbrühungen führen.

Während Installation, Inbetriebnahme und Wartung der thermischen Ablaufsicherungen die notwendigen Vorkehrungen treffen, damit diese Temperaturen keine Personen gefährden können.

Die vorliegende Produktanleitung ist dem Benutzer zu übergeben

L'installation des soupape de sûreté thermique doit être effectuée par des techniciens qualifiés sur la base des indications fournies par le présent manuel et conformément aux normes en vigueur.

Si les soupapes ne sont pas correctement installées, mises en fonction et entretenues conformément aux instructions fournies dans ce manuel, elles peuvent ne pas fonctionner correctement et mettre l'utilisateur en danger.

S'assurer que tous les raccordements sont étanches Dans la réalisation des connections hydrauliques, prêter attention à ne pas serrer de façon excessive les raccords sur la soupape Cela pourrait provoquer avec le temps des ruptures et donc des fuites. Au-delà de 50°C, l'eau risque de provoquer des brûlures. Lors de l'installation, de la mise en fonction et de l'entretien des soupapes de sûreté thermique, adopter les mesures nécessaires pour que ces températures ne mettent pas les personnes en danger.

Laissez ce manuel à la disposition de l'utilisateur

Las válvulas de seguridad térmica deben ser instaladas por personal técnico cualificado y respetando las indicaciones dadas en este manual y la normativa vigente.

Si la instalación, la puesta en servicio y el mantenimiento de las válvulas no se realizan de acuerdo con lo indicado en este manual, pueden no funcionar correctamente y poner al usuario en peligro. Controlar que todos los racores sean perfectamente estancos. Al realizar las conexiones hidráulicas, tener cuidado de no forzar la rosca del cuerpo de la válvula. Con el tiempo podrían verificarse pérdidas de agua con los consiguientes daños materiales o personales. El agua a más de 50°C puede causar quemaduras graves.

Durante la instalación, la puesta en servicio y el mantenimiento de las válvulas de seguridad, tomar las precauciones necesarias para que el agua caliente no suponga ningún peligro.

Guarde el presente manual de uso y servicio al alcance del usuario

A instalação das válvulas de descarga de segurança térmica série deve ser feita por pessoal técnico qualificado segundo as indicações fornecidas no presente manual e de acordo com as normas em vigor.

Se as válvulas não forem instaladas, colocadas em funcionamento e mantidas correctamente segundo as instruções contidas neste manual, poderão não funcionar correctamente e colocar o utilizador em perigo. Certificar-se que de que todas as ligações tenham vedação hidráulica.

Ao efectuar as ligações hidráulicas, ter em atenção para não forçar mecanicamente a parte rosçada do corpo da válvula. Com o tempo, poderão ocorrer rupturas com perdas de água que podem causar danos materiais e/ou pessoais.

Temperaturas da água superiores a 50°C podem provocar queimaduras graves. Durante a instalação, o arranque e a manutenção das válvulas de descarga de segurança térmica, adoptar as precauções necessárias para que essas temperaturas não coloquem as pessoas em perigo.

Este manual deve ficar à disposição do utilizador

De thermische veiligheidsaftap serie 544 dient door een bevoegde installateur geïnstalleerd te worden, overeenkomstig de nationale wetgeving en/of de plaatselijke richtlijnen.

Indien de veiligheidsaftap niet volgens de instructies in deze bijsluiter geïnstalleerd, in werking gesteld of onderhouden wordt, kan de werking ervan verstoord worden en de gebruiker in gevaar brengen.

Zorg ervoor dat alle aansluitingen waterdicht zijn.

Bij het maken van de hydraulische aansluitingen moet men erop letten dat de schroefdraadaansluitingen niet mechanisch overbelast worden, dit om waterverlies na verloop van tijd te vermijden.

Watertemperaturen hoger dan 50°C kunnen ernstige brandwonden veroorzaken. Tijdens het installeren, het in werking stellen en het onderhoud van de ontluchter, moeten alle noodzakelijke stappen in acht genomen worden om ervoor te zorgen dat de temperatuur van het water niet voor gevaar zorgt.

Laat deze handleiding ter beschikking van de gebruiker