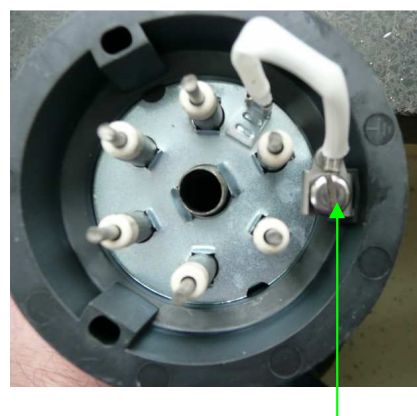


Version standard

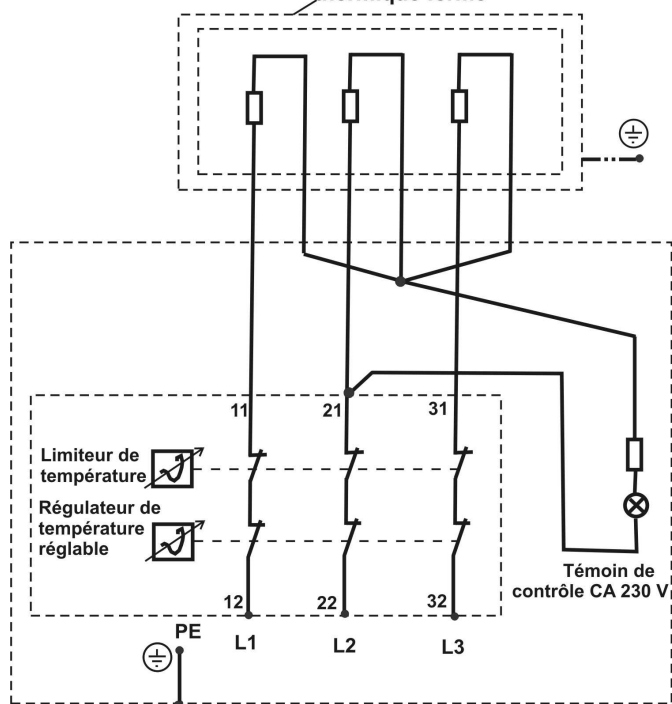
Profondeur d'immersion mm	Puissance kW
320	1.50
320	2.00
390	2.50
390	3.00
430	3.80
470	4.50
620	6.00
720	7.50
780	9.00



conducteur de protection (terre)

Version 400 V 3/N/PE CA 50 Hz

Chauffe-eau à accumulation thermique fermé



Version 230 V 1/N/PE CA 50 Hz

Chauffe-eau à accumulation thermique fermé

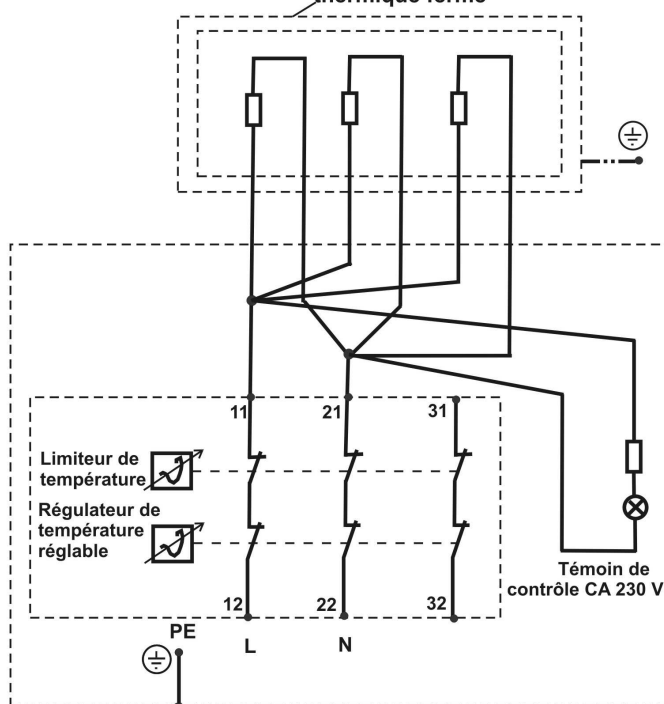


Schéma des connexions - Elément de chauffe à visser